

PCTEL® 4G-Antennen - BMLPVMBLTENGP Serie

BMLPVMBLTENGP SERIE



Vielseitig einsetzbare High-Performance 5G/LTE-Antenne für unterschiedliche Montagearten

Die BMLPVMBLTENGP-Antennen von PCTEL® bieten hervorragende Empfangseigenschaften in einem breiten Frequenzband kombiniert mit einer kompakten und stabilen Bauform. Dies macht diese Antenne zu einer Universallösung für mobile und stationäre Anwendungen, die eine stabile 4G-LTE Anbindung benötigen. Besonders hervorzuheben ist, dass diese Antenne ohne Groundplane betrieben werden kann, sie kann also auf nahezu jedem Untergrund montiert werden. Durch das umfangreiche Zubehör sind Wand-, Verschraubungs- oder Magnetfußmontage möglich.

Die Antenne ist in der Basisversion (BMLPVMBLTENGP) auch mit vandalismussicherem Montagefuß und mit Magnetfuß erhältlich. Alle anderen Versionen beinhalten die Antenne inklusive fest angeschlagenem Montagefuß mit N(f) Anschluss und entsprechendem Adapterkabel. Über den stabilen N(f)-Anschluss werden die Antennen auf den Zubehörkomponenten wie Wandmontagewinkeln befestigt.

- Attraktives, flaches Design kombiniert mit Breitbandperformance in allen LTE-Bändern
- Optimal für In- und Outdoor-Anwendungen unter harschen Umgebungsbedingungen
- Vielfältiges Montage-, Stecker- und Leitungszubehör für flexible, Groundplane-unabhängige Installation

MODELLE	BESCHREIBUNG	ANTENNEN-ANSCHLUSS	ANTENNEN-KABEL	MONTAGE-VERSION
BMLPVMBL-TENGP	Basisvariante mit Universal Plug zur Kombination mit aufgeführtem Zubehör	Universal Plug	Siehe Zubehörtabelle oder Kabelkonfigurator	Universal Plug für Magnetfuß- oder Verschraubungsmontage
BMLPVMBL-TENGP-VP	Grundvariante mit fest angeschlagenem Montagefuß, Antennenkabel nach Zubehörliste oder nutzen Sie unseren Kabelkonfigurator	N (f)	Siehe Zubehörtabelle oder Kabelkonfigurator	N (f) für Winkel oder Verschraubungsmontage

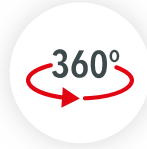
PCTEL® 4G-Antennen - BMLPVMBLTENGP Serie

PRODUKT FEATURES



4G/LTE-Unterstützung

Unterstützt alle 4G/LTE-Frequenzbänder.



Omnidirektionale Antenne

Omnidirektionale Abstrahlcharakteristik ideal für die meisten Anwendungen.



Frequenzbereich

Diese Antenne bietet einen Frequenzbereich von 698 - 960 MHz und 1.710 - 2.700 MHz.



Antennengewinn

3 dBi Antennengewinn.



Schutzart IP67

Geeignet für den Außeneinsatz mit Schutzart IP67 gegen Wasser und Staub.

PCTEL® 4G-Antennen - BMLPVMBLTENGP Serie

SPEZIFIKATIONEN

	BMLPVMBLTENGP	BMLPVMBLTENGP-VP
Antennenelemente	1 x 4G-LTE	1 x 4G-LTE
Frequenzbereich	698-960 / 1710-2700 MHz	698-960 / 1710-2700 MHz
Antennengewinn	3 dBi	3 dBi
Antennenkabel	Siehe Zubehörtabelle oder Kabelkonfigurator	Siehe Zubehörtabelle oder Kabelkonfigurator
Antennenstecker	Universal Plug für Magnetfuß- oder Verschraubungsmontage	N(f) für Winkel oder Verschraubungsmontage
Kompatibel mit	GSM/GPRS/EDGE, UMTS, LTE, WLAN (2,4 GHz), Bluetooth, Zigbee, LoRa, Sigfox, 869 MHz	GSM/GPRS/EDGE, UMTS, LTE, WLAN (2,4 GHz), Bluetooth, Zigbee, LoRa, Sigfox, 869 MHz

ALLGEMEINE DATEN

Antennentyp	LTE-Antennen
Bauform	Low-Profile Antenne
Einsatzbereich	Indoor/Outdoor
Abstrahlcharakteristik	Omnidirektional
Integrierte Antennen	1 x LTE
Groundplane benötigt?	Nein
GSM/GPRS/EDGE- Frequenzen	850 / 900 / 1800 / 1900 MHz
LTE-Frequenzen	700 / 800 / 1800 / 2100 / 2600 MHz
WLAN-Frequenzen	2,4 GHz
Lizenzfreie ISM-Bänder	869 MHz Bereich
Antennengewinn (Durchschnitt)	3 dBi
VSWR	<2,0:1

ELEKTRISCHE EIGENSCHAFTEN

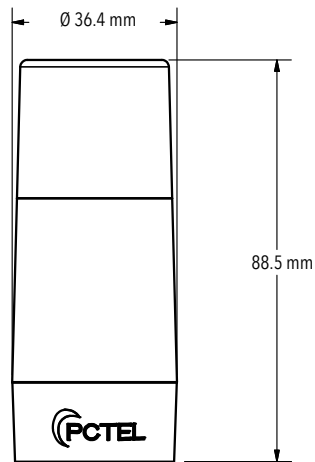
Sendeleistung (max)	100 W
Impedanz	50 Ω
Polarisation	Vertikal

PHYSIKALISCHE EIGENSCHAFTEN

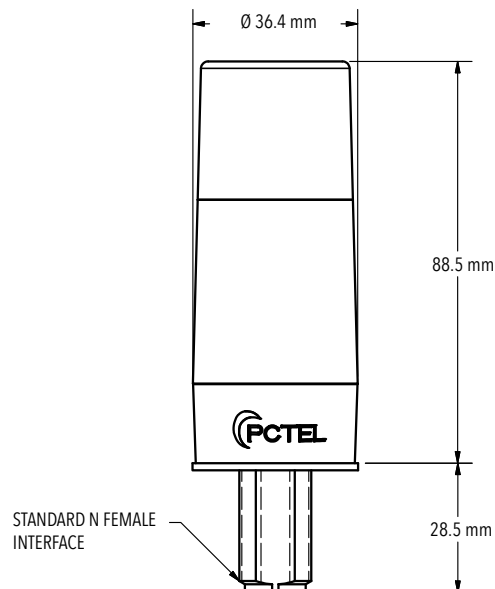
Material	XENOY 5720U-7014, UV-Stable
Abmessungen	36,4 x 118 mm (BMLPVMBLTENGP-VP) 36,4 x 88,5 mm (BMLPVMBLTENGP) (Durchmesser x Höhe)
Schutzklasse	IP67
Montage	Schraubmontage, Wandmontage, Magnetfußmontage, Mastmontage
Einsatztemperaturbereich	-40 - +85 °C

PCTEL® 4G-Antennen - BMLPVMBLTENGP Serie

PRODUKTABMESSUNGEN (MM) - BMLPVMBLTENGP



PRODUKTABMESSUNGEN (MM) - BMLPVMBLTENGP-VP



PCTEL® 4G-Antennen - BMLPVMBLTENGP Serie

ZUBEHÖR FÜR BMLPVMBLTENGP

BESCHREIBUNG	EIGENSCHAFTEN	BESTELLSCHLÜSSEL
Antennenhalterung zur Montage der Antenne auf magnetischen Untergründen wie Schaltschränken oder auf Fahrzeugdächern	Antennenleitung und Stecker: 360 cm Pro Flex Plus 195 mit SMA(m), Auflagefläche 89,7 mm	GMLFML195C
Antennenhalterung zur vandalismussicheren Montage der Antenne durch Verschraubung in Gehäuse oder andere Oberflächen	Vandalismussicherer Montagefuß für öffentlich zugängliche Areale. Antennenstecker N(f) direkt am Mount	MVPHP
Standard-Antennenfuß für die Verschraubungsmontage	Montagefuß für Verschraubungsmontage, Antennenstecker N(f) direkt am Mount	MTPM80



GMLFML195C
Antennenhalterung
Magnetfuß für die Montage von Antennen auf metallischen Untergründen.
360 cm Pro-Flex Plus mit SMA (m) Stecker



MVPHP
Antennenhalterung
Montagefuß für die vandalismussichere Montage von Antennen mittels Durchführung.
Stecker N (f)



MTPM800
Antennenhalterung
Montagefuß für die Montage von Antennen mittels Durchführung.
Stecker N (f)

PCTEL® 4G-Antennen - BMLPVMBLTENGP Serie

ZUBEHÖR FÜR BMLPVMBLTENGP-VP

BESCHREIBUNG	EIGENSCHAFTEN	BESTELLSCHLÜSSEL
Wandmontagewinkel zur Montage der Antenne an senkrechten (Außen-)Wänden	Abmessungen 60x80x50 mm, Edelstahlwinkel mit Aufnahme für N(f)Stecker	WA-Mount-NF-1
Mastmontagewinkel zur Montage der Antenne auf Stahlrohren	Aluminium-L-Bügel zur parallelen oder senkrechten Montage an Rohren oder Masten. Geeignet für Rohre und Masten mit 38 - 60 mm Außendurchmesser. Loch mit 15,8 mm Durchmesser für Steckverbinder	BAM1009
Magnetfuß-Montagewinkel für senkrechte, metallische Flächen	Abmessungen 60x80x50 mm, Edelstahlwinkel mit Aufnahme für N(f)Stecker Starker Magnet im Set enthalten	WA-Mount-NF-3



WA-Mount-NF-1
Antennenhalterung
Edelstahl-Wandmontagewinkel mit 16,5 mm Montageloch für Antennen. Die Löcher zur Wandbefestigung können auch für Kabelbinder verwendet werden.



BAM1009
Antennenhalterung
Aluminium-L-Bügel zur waagerechten oder senkrechten Montage an Rohren oder Masten. Geeignet für Rohre und Masten mit 38 - 60 mm Außendurchmesser. Loch mit 15,8 mm Durchmesser für die Montage mittel N(f)-Steckverbinders.



WA-Mount-NF-3
Antennenhalterung
Edelstahl-Wandmontagewinkel mit 16,5 mm Montageloch für Antennen. Befestigung an metallischen Oberflächen über beiliegenden Magneten. Die Löcher zur Wandbefestigung können auch für Kabelbinder verwendet werden.

PCTEL® 4G-Antennen - BMLPVMBLTENGP Serie

ZUBEHÖR ANTENNENLEITUNGEN

Für die Basis Version mit N(f) Anschluss und die Montagefüße MVPHP und MTPM800

ANTENNENKABEL TYP / LÄNGE	ANTENNEN-ANSCHLUSS LINKS	ANTENNEN-ANSCHLUSS RECHTS	BESTELLSCHLÜSSEL
RF195 / 50 cm	N (m)	SMA (m)	NOM00-1950050-SOM00
RF195 / 100 cm	N (m)	SMA (m)	NOM00-1950100-SOM00
RF195 / 300 cm	N (m)	SMA (m)	NOM00-1950300-SOM00
RF195 / 500 cm	N (m)	SMA (m)	NOM00-1950500-SOM00
RF195 / 1000 cm	N (m)	SMA (m)	NOM00-1951000-SOM00



Antennenkabel - Konfigurator

Mit dem Welotec Kabelkonfigurator ist es ein Leichtes, das passende Koax-Kabel für Ihren Bedarf zu finden. Wählen Sie Ihr Wunsch-Kabel aus einer großen Auswahl an Kabeltypen und kombinieren Sie es mit dem passenden Anschluss.

Verfügbare Anschlüsse:

SMA, RP-SMA, TNC, RP-TNC, BNC, N

Verfügbare Kabeltypen:

RG174, RF195, Aircell 5, RG58, RG223, H155 PE, Aircell 7