

## Sixnet SLX-3ES/EG

Die industriellen Ethernet media converter der SLX-3EG/ES Serie bieten schnelle Performance um Echtzeit-Operationen in industriellen Netzwerkanwendungen zu unterstützen. Dank ihrer robusten Gehäuse sind sie für die Anwendung in rauen Industrieumgebungen bestens geeignet. Der enorme Betriebstemperaturbereich von -40 bis +85°C zeichnet sie besonders aus. Der SLX-3EG bietet 2 Gigabit Ethernet Ports und einen optionalen SFP Gigabit Port. Die SLX-3ES bieten 2 fast Ethernet Ports und einen fast Ethernet Fiber-Port. Dank zahlreicher Zertifikate und Zulassungen, wie z.B. NEMA TS-2, Marine und Offshore nach DNV und ABS oder vielen Ex Zertifizierungen, sind die Einsatzbereiche sehr vielfältig. Die Geräte verfügen über ein Slim-Style Gehäuse aus korrosionsbeständigem Aluminium zur Hutschienen Montage oder zum Direkteinbau. Durch die Plug & Play Funktionalität und die hohe Zuverlässigkeit, lassen sich Kosten für Einrichtung und Wartung sparen.



### Technische Details

Ethernet	
Typ	Unmanaged
Ethernet Trennung	1500 Vrms 1 Minute
Flow Control	Voll-oder Halbduplex Betrieb auf allen Ports unterstützt
MAC Adressen	1024
Speicher-Bandbreite	3.2 Gbit/s
Latenz	<ul style="list-style-type: none"> <li>• 5 µs bei 100 Mbit/s</li> <li>• 16 µs bei 10 Mbit/s</li> </ul>
Weitere Funktionen	Store & Forward, Wire-Speed-Switching, Non-Blocking
RJ45 Kupfer Ports	
Ports	Vollständig IEEE 802.3 konform
Geschwindigkeit	Automatische Erkennung oder manuell konfigurierbar (10/100 Mbit/s)
MDI / MDIX	Auto-mdi/mdix-crossover unterstützt gerade oder gekreuzte Kabel
Polarität	Auto-Polarität zur Korrektur von gekreuzten TD und RD Paaren
Ports	
Fiber Optic Ports	10/100 BaseFX
Fast Ethernet Port	10/100
Gigabit Ethernet Port	10/100/1000
Spannungsversorgung	
Spannungsversorgung	10 ~ 30 V DC, dual-redundant
Schutz	<ul style="list-style-type: none"> <li>• Überspannung, Verpolung und Spike Schutz</li> <li>• Transient: 15.000 W Spitzenleistung</li> <li>• Spike: 5.000 W (10 Mal für 10 us)</li> </ul>
Leistungsaufnahme	3,0 W

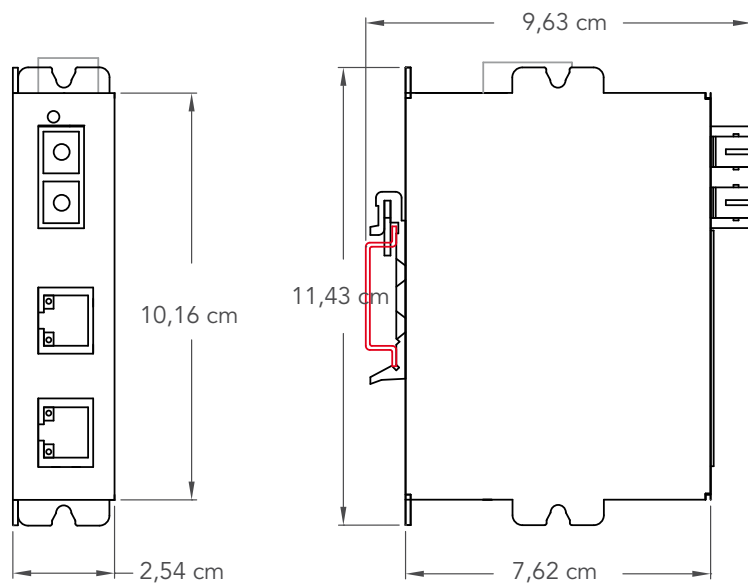
## Technische Details

Umgebung	
Betriebstemperaturbereich	-40 ~ +85 °C
Lagertemperaturbereich	-40 ~ +85 °C
Kaltstart	bei -40 °C
Luftfeuchtigkeit	5 bis 95% RH (nicht kondensierend)
Vibration und Schock	IEC60068-2-6 und -27
Zertifikate	
Standards	<ul style="list-style-type: none"> <li>• SLX-3ES: IEEE 802.3, 802.3u, 802.3x, 802.1D/w, 802.1p and 802.1Q</li> <li>• SLX-3EG: IEEE 802.3, 802.3u, 802.3x</li> </ul>
Elektrische Sicherheit	UL508/CSA C22.2/14; EN61010-1, CE
Verkehrsleitsysteme	NEMA TS-2
EMC	FCC Teil 15, ICES-003, EN610006-2/4, CE
MTBF	> 2 Mio Stunden GB bei 40° C nach MIL-HNDBK-217F2
Explosionsgefährdete Bereiche	UL1604 / CSA22.2/213 (Class I, Division 2); EN60079-15 (Zone 2, Kategorie 3), CE (ATEX)
Maritim	Zertifiziert für Marine- und Offshore nach ABS
Sonstige	RoHS und WEEE konform
Gehäuse	
Gehäuse	Slim-Style
Material	Korrosionsbeständiges Aluminium
Montage	Hutschienen Montage oder Direkteinbau
Schutzklasse	IP 40 gegen Staub und Schmutz
Gewicht	170 g
Abmessungen	76,2 x 25,4 x 114,3 mm
Garantie	
Garantie	5 Jahre auf Konstruktions- und Fabrikationsfehler

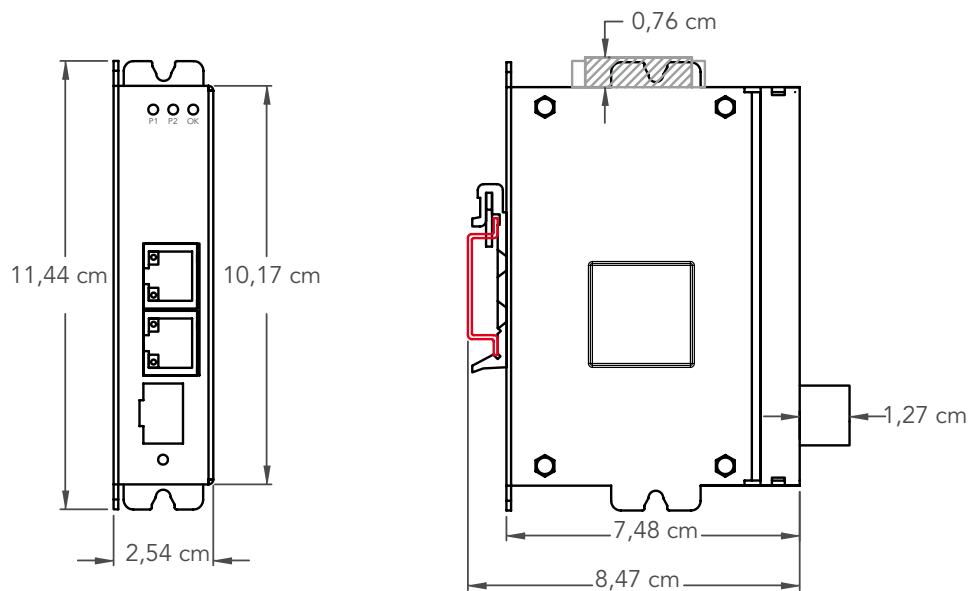
## Vergleichstabelle Standard Industrial Ethernet Switches

	Ports (gesamt)	10 / 100 Ethernet	100 Fiber	Gigabit Ethernet	Gigabit SFP	Typ (Fiber)	Anschluss (Fiber)	Reichweite (Fiber)
SLX-3ES-2SC	3	2	1	-	-	Multimode	SC	4 km
SLX-3ES-2ST	3	2	1	-	-	Multimode	ST	4 km
SLX-3ES-3SC	3	2	1	-	-	Singlemode	SC	20+ km
SLX-3ES-3ST	3	2	1	-	-	Singlemode	ST	20+ km
SLX-3ES-3SCL	3	2	1	-	-	Singlemode	SC	40+ km
SLX-3ES-3STL	3	2	1	-	-	Singlemode	ST	40+ km
SLX-3EG-1SFP	3	-	-	2	1	-	-	-

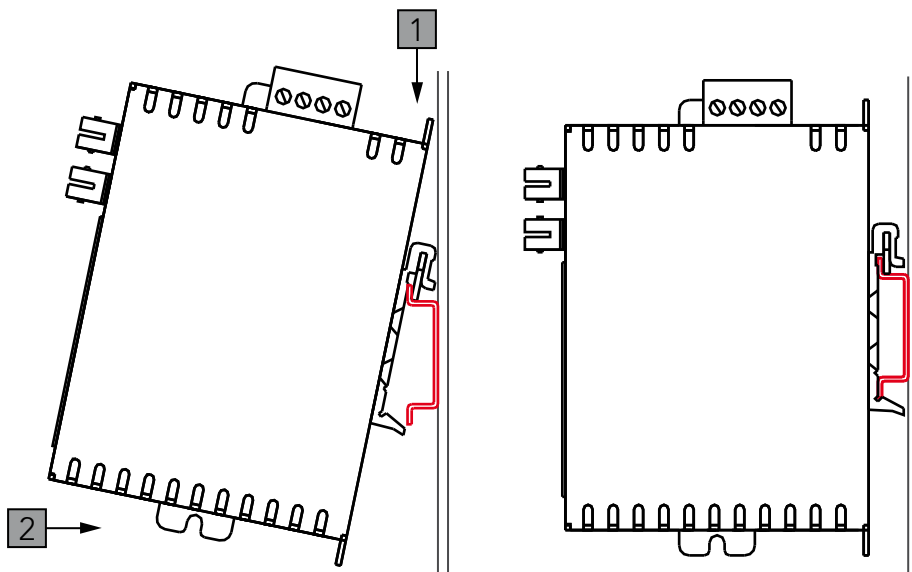
## Abmessungen (cm) SLX 3ES-2/3



## Abmessungen (cm) SLX 3EG-1



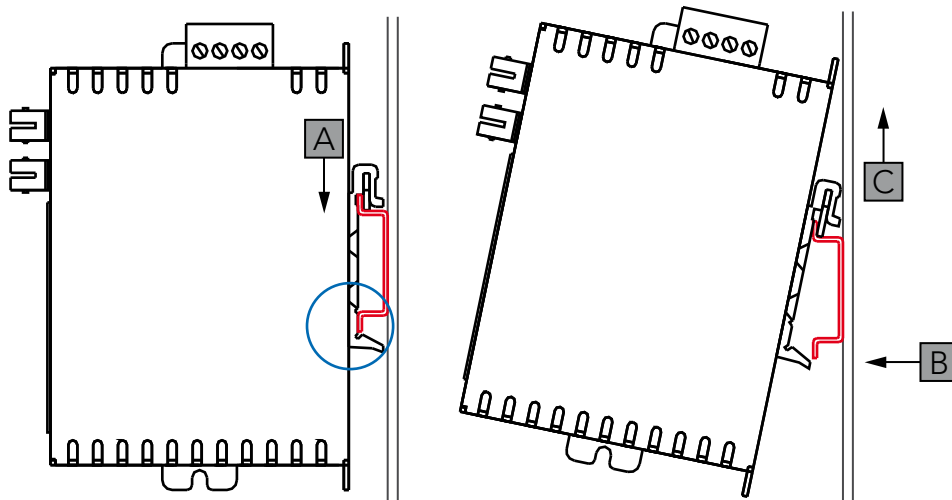
## Montage



Empfohlene Hutschiennenmontage:

1. Haken Sie die obere Rückseite des Hutschiennen-Clips am Gerät über die Hutschiene.
2. Schieben Sie die Unterseite des Gerätes auf die Hutschiene, bis es einrastet.

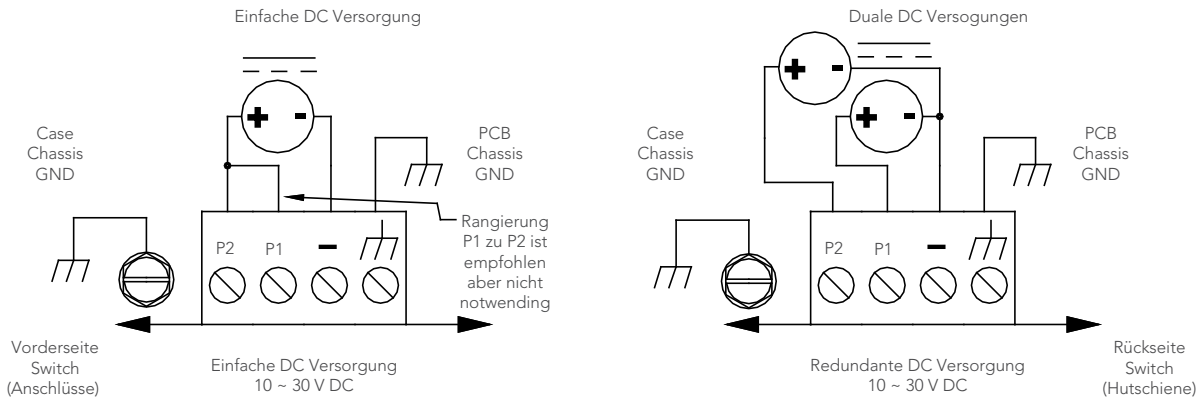
## Demontage



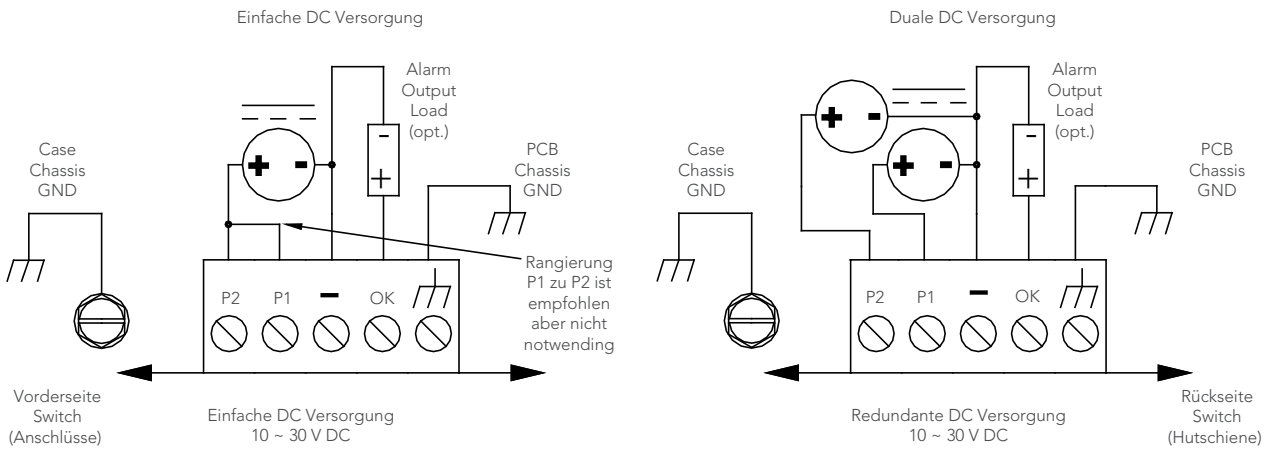
Empfohlene Hutschiendementage:

1. Drücken Sie das gesamte Gerät nach unten, um die Unterseite des Hutschiennen-Clips zu befreien. Siehe blaue Kreisfläche.
2. Ziehen Sie die Unterseite des Gerätes von der Hutschiene.
3. Lösen Sie die Oberseite des Gerätes und entfernen Sie es aus der Hutschiene.

## Anschlüsse SLX-3ES-2/3



## Anschlüsse SLX-3EG-1



## SFP-Module

SFP steht für Small Form-factor Pluggable, es handelt sich hierbei um kleine, standardisierte Module für Netzwerkverbindungen. Die Transceiver sind sowohl in optischer, als auch elektrischer Ausführung erhältlich. Der Austausch der Module ist schnell und einfach, so lassen sich Ethernet Switches effizient für neue Aufgaben anpassen.



Produkt	Geschwindigkeit	Typ	Reichweite	Port-Kompatibilität
GMFIBER-SFP-500	Gigabit	Multimode	550 m	Ports 25 und 26
GMFIBER-SFP-2K	Gigabit	Multimode	2 km	Ports 25 und 26
GSFIBER-SFP-10K	Gigabit	Singlemode	10 km	Ports 25 und 26
GSFIBER-SFP-30K	Gigabit	Singlemode	30 km	Ports 25 und 26
GSFIBER-SFP-50K	Gigabit	Singlemode	50 km	Ports 25 und 26
GSFIBER-SFP-80K	Gigabit	Singlemode	80 km	Ports 25 und 26

### WELOTEC

Zum Hagenbach 7 • D-48366 Laer  
 www.welotec.com • info@welotec.com  
 Fon: +49 (0)2554/9130-00 • Fax: +49 (0)2554/9130-10