

PCTEL® 5G/4G-Antennen - BMLPV5000 Serie

BMLPV SERIE



Vielseitig einsetzbare High-Performance 5G/LTE-Antenne für unterschiedliche Montagearten

Die Low-Profile-Vertikalantenne BMLPV5000 von PCTEL® unterstützt die hohen Geschwindigkeitsanforderungen komplexer HF-Kommunikationssysteme, die für intelligente Transportsysteme (ITS) und IIoT-Anwendungen verwendet werden. Diese Antenne unterstützt die weltweit führenden 5G-NR-Geräte, die Frequenzen von 600 MHz bis 6 GHz unterstützen. Sie zeichnet sich durch ein attraktives, kompaktes Gehäuse aus, das die Antenne ideal für Innen- oder Außenanwendungen macht, die eine minimale Sichtbarkeit der Antenne erfordern. Die hocheffiziente permanente Montage von PCTEL wird für die effizienteste Leistung empfohlen.

- 5G-Frequenzen bereits integriert
- Attraktives, flaches Design
- Hohe Breitbandleistung in allen 4G-Bändern, um den 5G-Frequenzbereich zu erreichen
- Kann für mobile und stationäre Basisanwendungen verwendet werden
- Breites Sortiment an Montage-, Stecker- und Kabelzubehör für flexible Installation

MODELLE	BESCHREIBUNG	ANTENNEN-ANSCHLUSS	ANTENNEN-KABEL	MONTAGE-VERSION
BMLPV5000	Basisvariante mit Universal Plug zur Kombination mit aufgeführtem Zubehör	Universal Plug	Siehe Zubehörta- belle oder Kabel- konfigurator	Universal Plug für Magnetfuß- oder Verschraubungs- montage
BMLPV5000-VP	Grundvariante mit fest angeschlagenem Montagefuß, Antennenkabel nach Zubehörliste oder nutzen Sie unseren Kabelkonfigurator	N (f)	Siehe Zubehörta- belle oder Kabel- konfigurator	N (f) für Winkel oder Verschrau- bungsmontage

PCTEL® 5G/4G-Antennen - BMLPV5000 Serie

PRODUKT FEATURES



5G-Unterstützung

Unterstützt die meistgenutzten 5G-Frequenzbänder.



4G/LTE-Unterstützung

Unterstützt alle 4G/LTE-Frequenzbänder.



Omnidirektionale Antenne

Omnidirektionale Abstrahlcharakteristik ideal für die meisten Anwendungen.



Frequenzbereich

Diese Antenne bietet einen Frequenzbereich von 618 - 5,985 MHz.



Antennengewinn

1,6 Antennengewinn



Schutzart IP67

Geeignet für den Außeneinsatz mit Schutzart IP67 gegen Wasser und Staub.

PCTEL® 5G/4G-Antennen - BMLPV5000 Serie

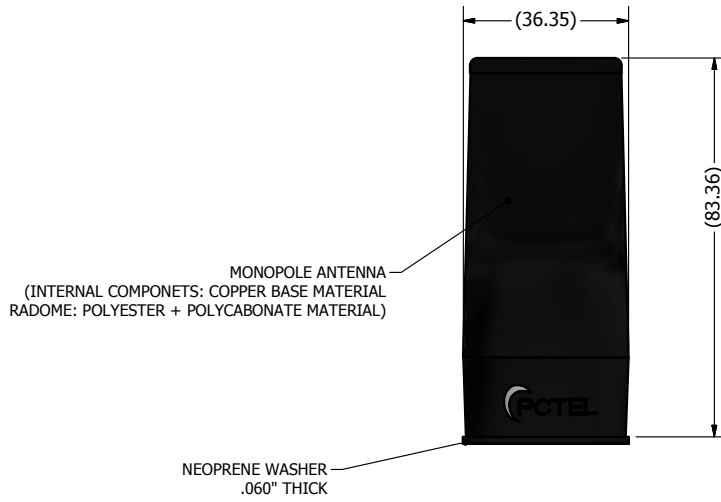
SPEZIFIKATIONEN

	BMLPV5000	BMLPV5000-VP
Antennenelemente	1 x 5G/LTE	1 x 5G/LTE
Frequenzbereich	618 - 5985 MHz	618 - 5985 MHz
Antennengewinn	1,6 dBi	1,6 dBi
Antennenkabel	Siehe Zubehörtabelle oder Kabelkonfigurator	Siehe Zubehörtabelle oder Kabelkonfigurator
Antennenstecker	Universal Plug für Magnetfuß- oder Verschraubungsmontage	N(f) für Winkel oder Verschraubungsmontage
Kompatibel mit	GSM/GPRS/EDGE, UMTS, LTE, 5G, WLAN (2,4 GHz), Bluetooth, Zigbee, LoRa, Sigfox, 869 MHz	GSM/GPRS/EDGE, UMTS, LTE, 5G, WLAN (2,4 GHz), Bluetooth, Zigbee, LoRa, Sigfox, 869 MHz

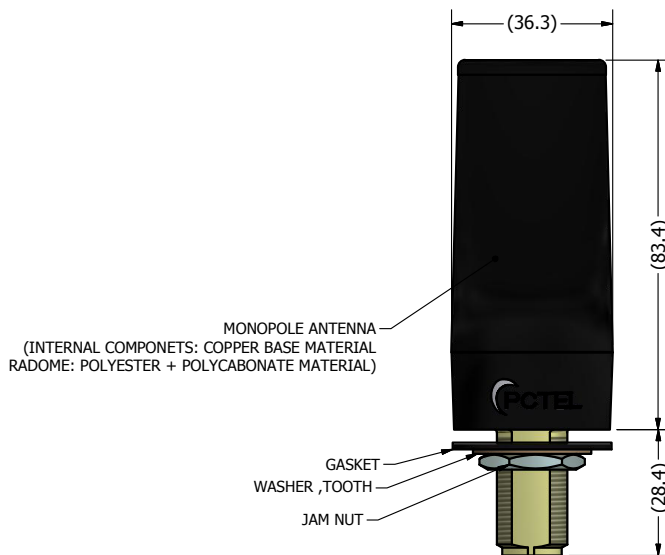
ALLGEMEINE DATEN	
Antennentyp	5G/LTE-Antennen
Bauform	Low-Profile Antenne
Einsatzbereich	Indoor/Outdoor
Abstrahlcharakteristik	Omnidirektional
Integrierte Antennen	1 x 5G/LTE
Groundplane benötigt?	Ja
GSM/GPRS/EDGE- Frequenzen	850 / 900 / 1800 / 1900 MHz
LTE-Frequenzen	700 / 2100 / 3500 / 3600 / 3700 / 3800 MHz
5G-Frequenzen	2100 / 3600 / 3700 / 3800 MHz
WLAN-Frequenzen	2,4 / 5 GHz
Lizenzfreie ISM-Bänder	869 MHz Bereich
Antennengewinn (Durchschnitt)	1,6 dBi
VSWR	<2,5:1
ELEKTRISCHE EIGENSCHAFTEN	
Sendeleistung (max)	150 W
Impedanz	50 Ω
Polarisation	Vertikal, linear
PHYSIKALISCHE EIGENSCHAFTEN	
Material	XENOY 5720U-7014, UV-Stable
Abmessungen	36,4 x 112 mm (BMLPV5000-VP) 36,4 x 86 mm (BMLPV5000) (Durchmesser x Höhe)
Schutzklasse	IP67
Montage	Schraubmontage, Wandmontage, Magnetfußmontage, Mastmontage
Einsatztemperaturbereich	-40 - +70 °C

PCTEL® 5G/4G-Antennen - BMLPV5000 Serie

PRODUKTABMESSUNGEN (MM) - BMLPV5000



PRODUKTABMESSUNGEN (MM) - BMLPV5000-VP



PCTEL® 5G/4G-Antennen - BMLPV5000 Serie

ZUBEHÖR FÜR BMLPV5000

BESCHREIBUNG	EIGENSCHAFTEN	BESTELLSCHLÜSSEL
Antennenhalterung zur Montage der Antenne auf magnetischen Untergründen wie Schaltschränken oder auf Fahrzeugdächern	Antennenleitung und Stecker: 360 cm Pro Flex Plus 195 mit SMA(m), Auflagefläche 89,7 mm	GMLFML195C
Antennenhalterung zur vandalismussicheren Montage der Antenne durch Verschraubung in Gehäuse oder andere Oberflächen	Vandalismussicherer Montagefuß für öffentlich zugängliche Areale. Antennenstecker N(f) direkt am Mount	MVPHP
Standard-Antennenfuß für die Verschraubungsmontage	Montagefuß für Verschraubungsmontage, Antennenstecker N(f) direkt am Mount	MTPM80



GMLFML195C
Antennenhalterung
Magnetfuß für die Montage von Antennen auf metallischen Untergründen.
360 cm Pro-Flex Plus mit SMA (m) Stecker



MVPHP
Antennenhalterung
Montagefuß für die vandalismussichere Montage von Antennen mittels Durchführung.
Stecker N (f)



MTPM80
Antennenhalterung
Montagefuß für die Montage von Antennen mittels Durchführung.
Stecker N (f)

PCTEL® 5G/4G-Antennen - BMLPV5000 Serie

ZUBEHÖR FÜR BMLPV5000-VP

BESCHREIBUNG	EIGENSCHAFTEN	BESTELLSCHLÜSSEL
Wandmontagewinkel zur Montage der Antenne an senkrechten (Außen-)Wänden	Abmessungen 60x80x50 mm, Edelstahlwinkel mit Aufnahme für N(f)Stecker	WA-Mount-NF-1
Mastmontagewinkel zur Montage der Antenne auf Stahlrohren	Aluminium-L-Bügel zur parallelen oder senkrechten Montage an Rohren oder Masten. Geeignet für Rohre und Masten mit 38 - 60 mm Außendurchmesser. Loch mit 15,8 mm Durchmesser für Steckverbinder	BAM1009
Magnetfuß-Montagewinkel für senkrechte, metallische Flächen	Abmessungen 60x80x50 mm, Edelstahlwinkel mit Aufnahme für N(f)Stecker Starker Magnet im Set enthalten	WA-Mount-NF-3



WA-Mount-NF-1
Antennenhalterung
Edelstahl-Wandmontagewinkel mit 16,5 mm Montageloch für Antennen. Die Löcher zur Wandbefestigung können auch für Kabelbinder verwendet werden.



BAM1009
Antennenhalterung
Aluminium-L-Bügel zur waagerechten oder senkrechten Montage an Rohren oder Masten. Geeignet für Rohre und Masten mit 38 - 60 mm Außendurchmesser. Loch mit 15,8 mm Durchmesser für die Montage mittel N(f)-Steckverbinders.



WA-Mount-NF-3
Antennenhalterung
Edelstahl-Wandmontagewinkel mit 16,5 mm Montageloch für Antennen. Befestigung an metallischen Oberflächen über beiliegenden Magneten. Die Löcher zur Wandbefestigung können auch für Kabelbinder verwendet werden.

PCTEL® 5G/4G-Antennen - BMLPV5000 Serie

ZUBEHÖR ANTENNENLEITUNGEN

Für die Basis Version mit N(f) Anschluss und die Montagefüße MVPHP und MTPM800

ANTENNENKABEL TYP / LÄNGE	ANTENNEN-ANSCHLUSS LINKS	ANTENNEN-ANSCHLUSS RECHTS	BESTELLSCHLÜSSEL
RF195 / 50 cm	N (m)	SMA (m)	NOM00-1950050-S0M00
RF195 / 100 cm	N (m)	SMA (m)	NOM00-1950100-S0M00
RF195 / 300 cm	N (m)	SMA (m)	NOM00-1950300-S0M00
RF195 / 500 cm	N (m)	SMA (m)	NOM00-1950500-S0M00
RF195 / 1000 cm	N (m)	SMA (m)	NOM00-1951000-S0M00



Antennenkabel - Konfigurator

Mit dem Welotec Kabelkonfigurator ist es ein Leichtes, das passende Koax-Kabel für Ihren Bedarf zu finden. Wählen Sie Ihr Wunsch-Kabel aus einer großen Auswahl an Kabeltypen und kombinieren Sie es mit dem passenden Anschluss.

Verfügbare Anschlüsse:

SMA, RP-SMA, TNC, RP-TNC, BNC, N

Verfügbare Kabeltypen:

RG174, RF195, Aircell 5, RG58, RG223, H155 PE, Aircell 7