

# PCTEL® WLAN Low-Profile Antenne - WLP Serie

WLP SERIE



## Low-Profile WLAN-Antenne für 2,4 und 5 GHz Anwendungen ohne Groundplane

Die WLP2458NGP Antenne ist eine Low-Profile Antenne von PCTEL® für WLAN-Anwendungen, die keinen Groundplane benötigt und daher auch auf Kunststoffgehäusen zum Einsatz kommen kann. Ihre geringe Bauhöhe und das robuste Design sorgen auch in anspruchsvollen Umgebungen für einen sicheren Betrieb. Die Antenne kann sowohl im Innen- als auch im Außenbereich montiert und genutzt werden. Neben den mechanischen Eigenschaften verfügt die WLP2458NGP auch über hervorragende Empfangseigenschaften in beiden WLAN-Bändern und stellt so eine sichere Konnektivität Ihrer WLAN-Verbindungen sicher. In der Basisvariante verfügt diese Antenne über eine TNC(f) Buchse, über die Variantentabelle können Antennenleitungen hinzu bestellt werden. Für andere Leitungslängen oder Stecker verwenden Sie bitte unseren Kabelkonfigurator!

- Low-Profile WLAN Antenne für 2,4 und 5 GHz Anwendungen ohne Groundplane
- Low-Profile Design für äußerst stabile mechanische Eigenschaften
- Kein Groundplane benötigt, Montage auch auf Kunststoffgehäusen
- Hervorragende Empfangs- und Effizienzeigenschaften für stabile WLAN-Verbindungen

MODELLE	BESCHREIBUNG	ANTENNENANSCHLUSS	ANTENNENKABEL
WLP2458NGP	Low-Profile WLAN Antenne für 2,4 und 5 GHz WLAN Netze	TNC (f)	Siehe Zubehörtabelle oder Kabelkonfigurator

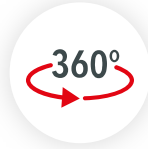
# PCTEL® WLAN Low-Profile Antenne - WLP Serie

PRODUKT FEATURES



## WiFi-Unterstützung

Unterstützt 2,4 GHz  
und 5 GHz WiFi.



## Omnidirektionale Antenne

Omnidirektionale  
Abstrahlcharakteristik ideal  
für die meisten Anwendungen.



## Frequenzbereich

Diese Antenne bietet einen  
Frequenzbereich von  
2,4-2,5 und 4,9-5,9 GHz



## Antennengewinn

3 dBi  
Antennengewinn.



## Schutzart IP67

Geeignet für den Außeneinsatz  
mit Schutzart IP67  
gegen Wasser und Staub.

# PCTEL® WLAN Low-Profile Antenne - WLP Serie

## SPEZIFIKATIONEN

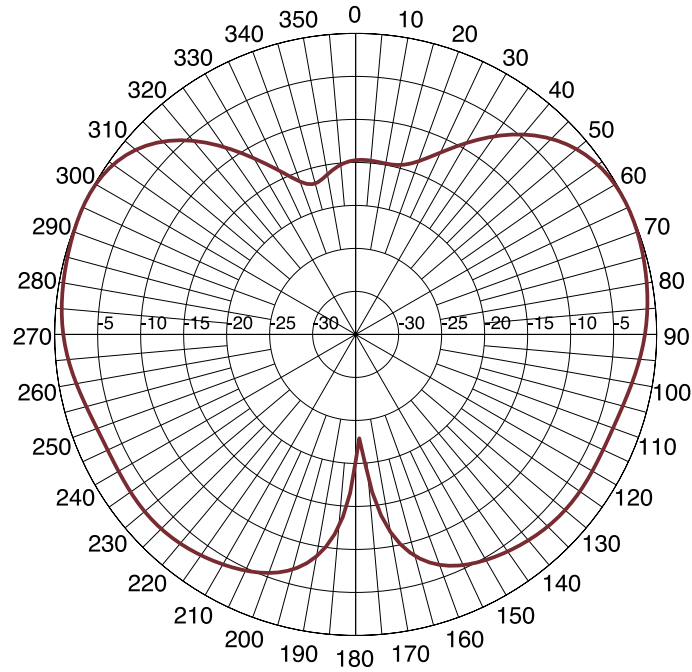
WLP2458NGP	
Antennenelemente	1 x WLAN (2,4 und 5 GHz)
Frequenzbereich	2,4 - 2,5 GHz, 4,9 - 5,9 GHz
Antennengewinn	3 dBi
Antennenkabel	Flexibel, siehe Tabelle oder Kabelkonfigurator!
Antennenstecker	Basisvariante TNC(f), Flexibel, siehe Tabelle oder Kabelkonfigurator!
Kompatibel mit	WLAN (2,4 und 5 GHz), Bluetooth

ALLGEMEINE DATEN	
Antennentyp	WLAN-Antenne
Bauform	Low-Profile Antenne
Einsatzbereich	Indoor/Outdoor
Abstrahlcharakteristik	Omnidirektional
Integrierte Antennen	1 x WLAN (2,4 und 5 GHz)
Groundplane benötigt?	Nein
WLAN-Frequenzen	2,4 / 5 GHz
Antennengewinn (Durchschnitt)	3 dBi (mit Groundplane: 3,5 dBi)
VSWR	<2,0:1
ELEKTRISCHE EIGENSCHAFTEN	
Sendeleistung (max)	10 W
Impedanz	50 Ohm
Polarisation	Vertikal, linear
PHYSIKALISCHE EIGENSCHAFTEN	
Material	White GE Lexan® EXL9330
Abmessungen	60 x 44 mm (Durchmesser x Höhe)
Schutzklasse	IP67
Montage	Schraubmontage
Einsatztemperaturbereich	-40 - +85°C

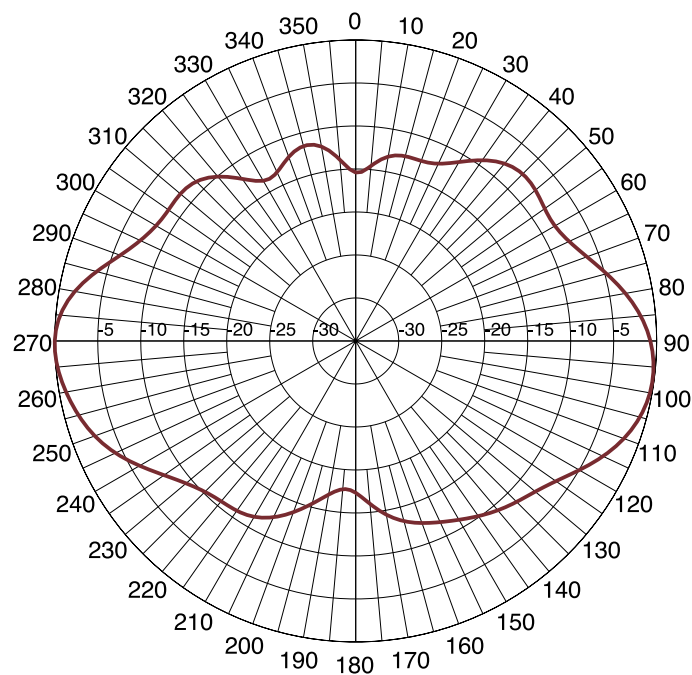
# PCTEL® WLAN Low-Profile Antenne - WLP Serie

RADIATION PATTERN

### Elevation Pattern at 2.5GHz

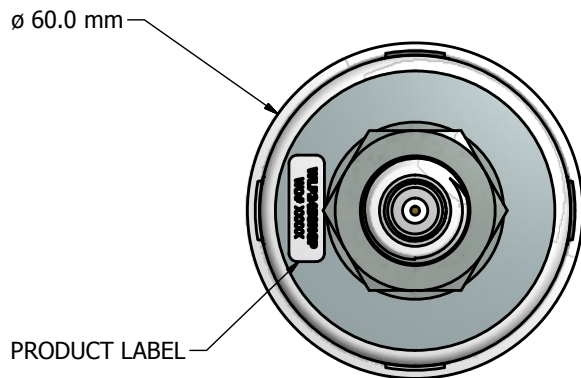
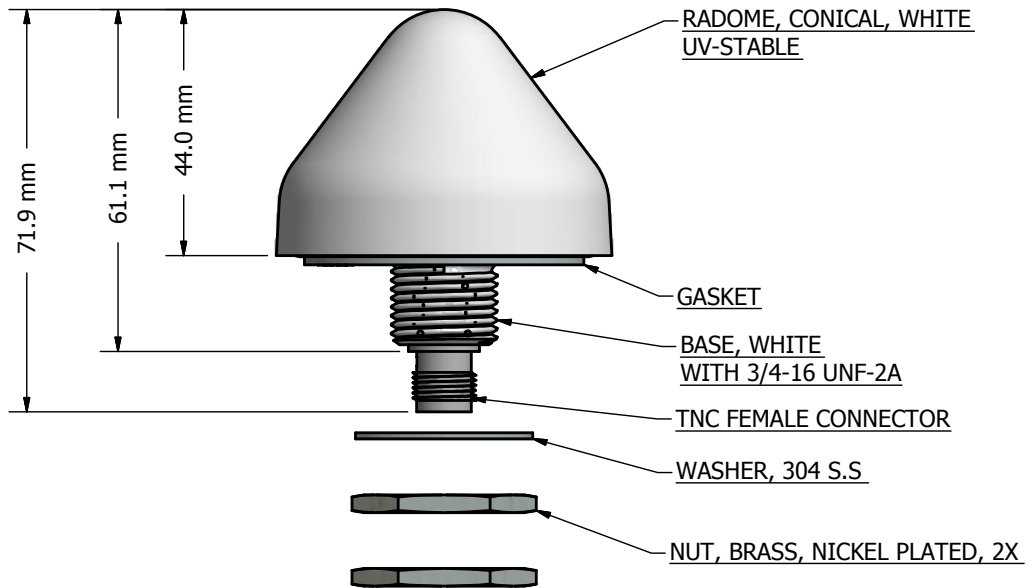


### Elevation Pattern at 5.3GHz



# PCTEL® WLAN Low-Profile Antenne - WLP Serie

PRODUKTABMESSUNGEN (MM)



# PCTEL® WLAN Low-Profile Antenne - WLP Serie

ZUBEHÖR ANTENNENLEITUNGEN

ANTENNENKABEL TYP / LÄNGE	ANTENNEN-ANSCHLUSS LINKS	ANTENNEN-ANSCHLUSS RECHTS	BESTELLSCHLÜSSEL
RF195 / 50 cm	TNC (m)	SMA (m)	TOM00-1950050-S0M00
RF195 / 100 cm	TNC (m)	SMA (m)	TOM00-1950100-S0M00
RF195 / 300 cm	TNC (m)	SMA (m)	TOM00-1950300-S0M00
RF195 / 500 cm	TNC (m)	SMA (m)	TOM00-1950500-S0M00
RF195 / 1000 cm	TNC (m)	SMA (m)	TOM00-1951000-S0M00



## Antennenkabel - Konfigurator

Mit dem Welotec Kabelkonfigurator ist es ein Leichtes, das passende Koax-Kabel für Ihren Bedarf zu finden. Wählen Sie Ihr Wunsch-Kabel aus einer großen Auswahl an Kabeltypen und kombinieren Sie es mit dem passenden Anschluss.

### Verfügbare Anschlüsse:

SMA, RP-SMA, TNC, RP-TNC, BNC, N

### Verfügbare Kabeltypen:

RG174, RF195, Aircell 5, RG58, RG223, H155 PE, Aircell 7