

# PCTEL® WLAN Aufsteck Antenne - MPAMB Serie

MPAMB SERIE



## WLAN-Aufsteckantenne für 2,4 und 5 GHz Anwendungen

Die MPAMB24495804 Antenne ist eine Aufsteckantenne von PCTEL® für WLAN-Anwendungen. Neben der einfachen Installation bringt diese Antenne auch die nötige Performance mit. Das Groundplane-unabhängige Design macht die Installation noch einfacher. Das robuste Polycarbonatgehäuse widersteht auch härteren Umgebungsbedingungen und der 90° Knick sowie die 180° Schwenkmöglichkeit sorgen für eine einfache Ausrichtung der Antenne unabhängig vom Endgerät. Die Antenne ist mit einem SMAR(m) Stecker ausgestattet, eine Variante mit TNCR(m) ist ebenfalls erhältlich und in der unteren Tabelle aufgeführt.

- WLAN Aufsteck Antenne für 2,4 und 5 GHz Anwendungen
- Einfache Montage direkt am Endgerät
- Groundplane-unabhängiges Design
- Deckt alle WLAN-Frequenzen ab
- Einfache Antennenausrichtung durch 90° Knick- und 180° Drehgelenk

MODELLE	BESCHREIBUNG	ANTENNENANSCHLUSS
MPAMB24495804	Aufsteckantenne für WLAN Frequenzen mit Reverse polarity TCN (m) Stecker	TNCR (m)
MPAMB24495804-RPSMA	Aufsteckantenne für WLAN Frequenzen mit Reverse polarity SMA (m) Stecker	SMAR (m)

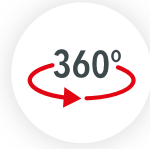
# PCTEL® WLAN Aufsteck Antenne - MPAMB Serie

PRODUKT FEATURES



## WiFi-Unterstützung

Unterstützt 2,4 GHz  
und 5 GHz WiFi.



## Omnidirektionale Antenne

Omnidirektionale  
Abstrahlcharakteristik ideal  
für die meisten Anwendungen.



## Frequenzbereich

Diese Antenne bietet einen  
Frequenzbereich von  
2,4-2,5 und 4,9-5,9 GHz.



## Antennengewinn

2,14 dBi / 4 dBi  
Antennengewinn.

# PCTEL® WLAN Aufsteck Antenne - MPAMB Serie

## SPEZIFIKATIONEN

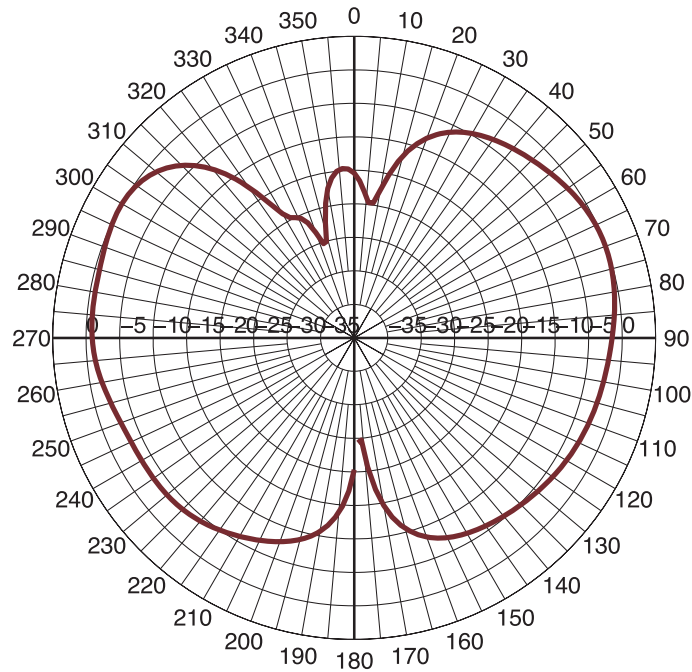
MODELLE	MPAMB24495804-RPSMA	MPAMB24495804
Antennenelemente	1 x WLAN (2,4 und 5 GHz)	1 x WLAN (2,4 und 5 GHz)
Frequenzbereich	2,4 - 2,5 GHz, 4,9 - 5,9 GHz	2,4 - 2,5 GHz, 4,9 - 5,9 GHz
Antennengewinn	2,14 dBi/4 dBi	2,14 dBi/4 dBi
Antennenkabel	-	-
Antennenstecker	SMAR (m)	TNCR (m)
Kompatibel mit	WLAN (2,4 und 5 GHz), Bluetooth	WLAN (2,4 und 5 GHz), Bluetooth

ALLGEMEINE DATEN	
Antennentyp	WLAN-Antenne
Bauform	Stabantenne
Einsatzbereich	Indoor
Abstrahlcharakteristik	Omnidirektional
Integrierte Antennen	1 x WLAN (2,4 und 5 GHz)
Groundplane benötigt?	Nein
WLAN-Frequenzen	2,4 / 5 GHz
Antennengewinn (Durchschnitt)	2,14/4 dBi
VSWR	<2,5:1
ELEKTRISCHE EIGENSCHAFTEN	
Sendeleistung (max)	10 W
Impedanz	50 Ohm
Polarisation	Vertikal, linear
PHYSIKALISCHE EIGENSCHAFTEN	
Material	ABS, UV-stabil
Abmessungen	MPAMB24495804-RPSMA: 152 x 24 mm (L x B) MPAMB24495804: 154 x 24 mm (L x B)
Montage	Aufsteckmontage
Einsatztemperaturbereich	-40 - +75°C

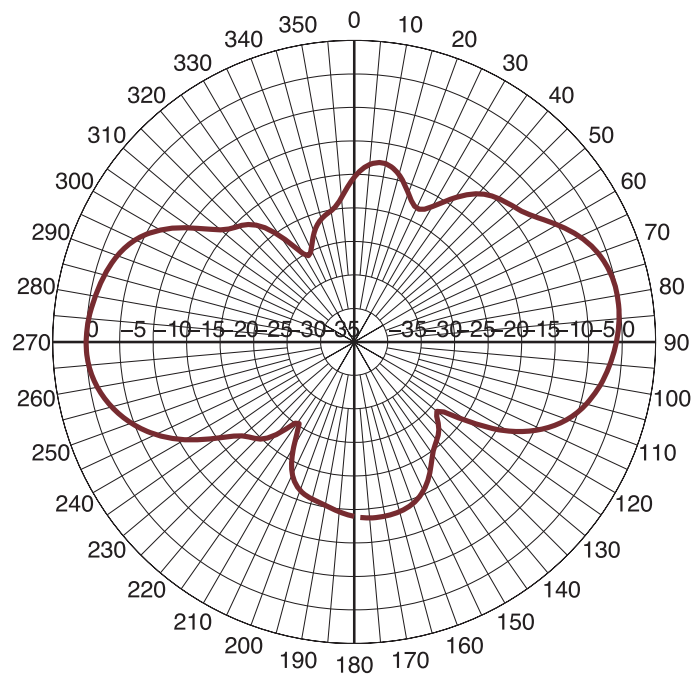
# PCTEL® WLAN Aufsteck Antenne - MPAMB Serie

RADIATION PATTERN

### Elevation Pattern @ 2.4 GHz

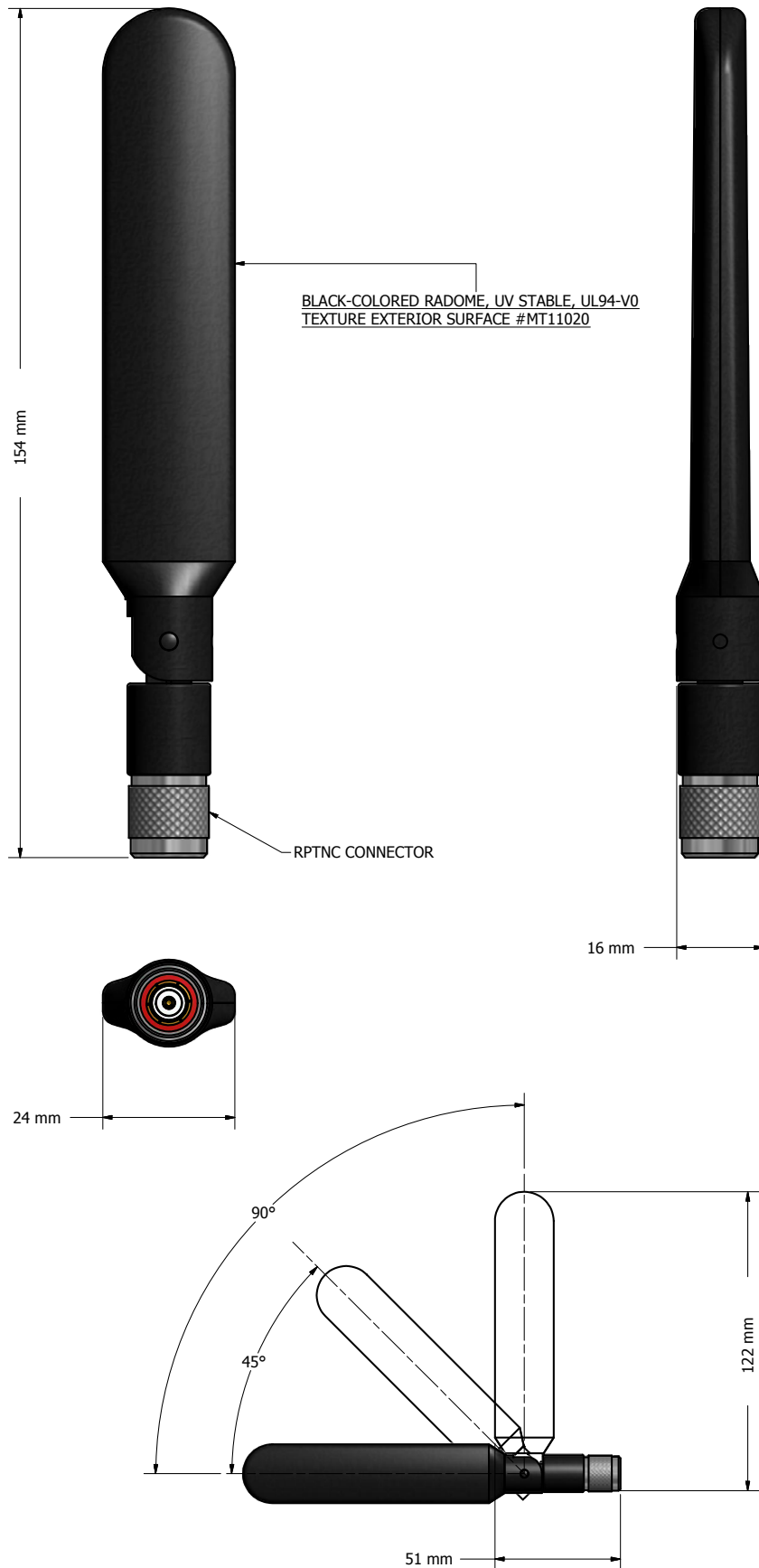


### Elevation Pattern @ 5 GHz



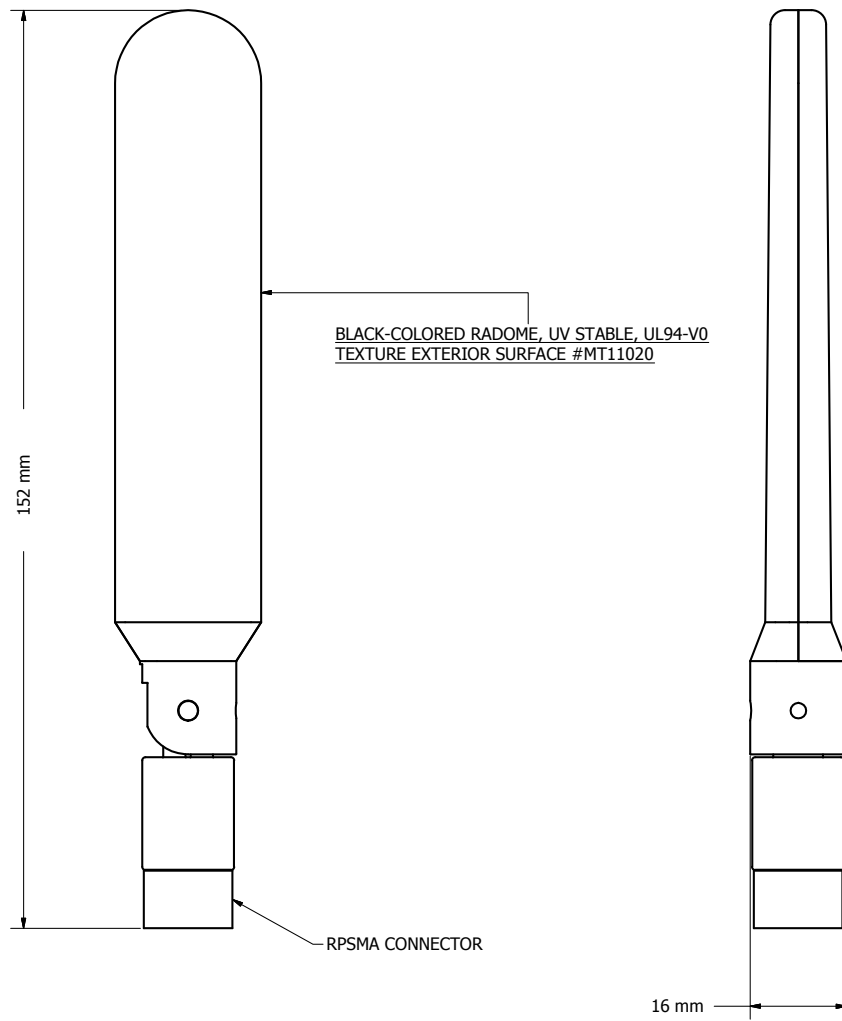
# PCTEL® WLAN Aufsteck Antenne - MPAMB Serie

PRODUKTABMESSUNGEN (MM) - MPAMB24495804



# PCTEL® WLAN Aufsteck Antenne - MPAMB Serie

PRODUKTABMESSUNGEN (MM) - MPAMB24495804-RPSMA



# PCTEL® WLAN Aufsteck Antenne - MPAMB Serie

PRODUKTBILDER



MPAMB24495804-RPSMA

MPAMB24495804

## ZUBEHÖR ANTENNENLEITUNGEN



### Antennenkabel - Konfigurator

Mit dem Welotec Kabelkonfigurator ist es ein Leichtes, das passende Koax-Kabel für Ihren Bedarf zu finden. Wählen Sie Ihr Wunsch-Kabel aus einer großen Auswahl an Kabeltypen und kombinieren Sie es mit dem passenden Anschluss.

#### Verfügbare Anschlüsse:

SMA, RP-SMA, TNC, RP-TNC, BNC, N

#### Verfügbare Kabeltypen:

RG174, RF195, Aircell 5, RG58, RG223, H155 PE, Aircell 7