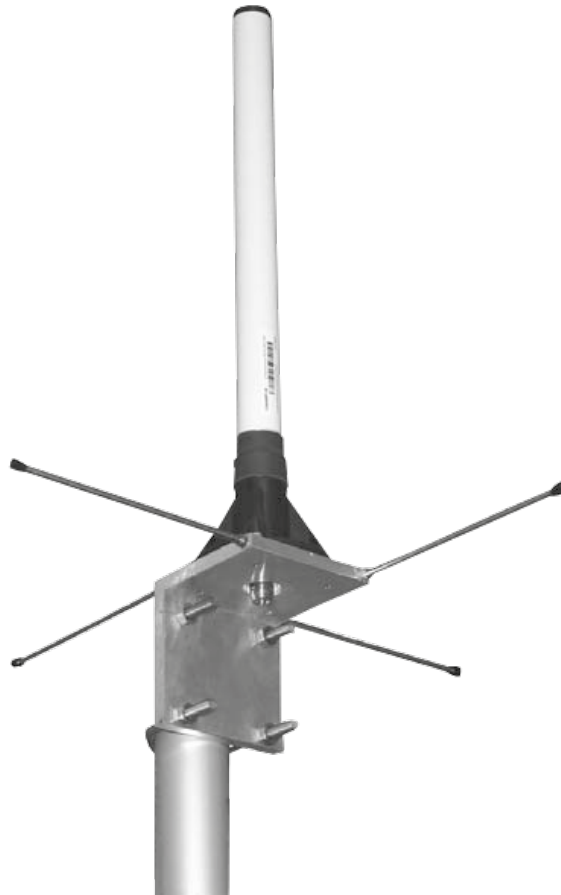


UHF/VHF-Antenne - CA Serie

CA450GP+-N SERIE



UHF-Low-Profile Antenne für den Frequenzbereich von 410 - 430 MHz

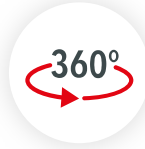
Die CA450GP+-N ist eine Rundstrahlantenne für den Frequenzbereich zwischen 446 und 454 MHz mit einem besonders hohen Antennengewinn von 6 dBi. Über das aufgeführte Zubehör kann diese Antenne an Wandflächen, auf Masten, auf metallischen Oberflächen über Magnetfußbefestigungen oder über Verschraubungen in einem Gehäuse montiert werden. Dies macht die CA450GP+-N für jede Anwendung, in der ein hochperformanter Rundstrahler im Frequenzbereich von 446 - 454 MHz benötigt wird, geeignet. Die Antenne verfügt im Standard über einen N(f) Stecker, der über das Zubehör mit Montageoptionen versehen werden kann. Diese werden dann kombiniert mit Antennenleitungen aus unserem Kabelkonfigurator.

- UHF Antenne für den Frequenzbereich von 446 - 454 MHz
- Hoch-Performance UHF-Rundstrahl-Antenne mit 6 dBi Antennengewinn
- Hohe Antennenperformance im angegebenen Frequenzbereich
- Vielfältige Montageoptionen für Wand-, Magnetfuß-, Mast- oder Verschraubungsmontage

MODELLE	BESCHREIBUNG	ANTENNENANSCHLUSS	ANTENNENKABEL
CA450GP+-N	Hochperformante UHF-Rundstrahlantenne für den Frequenzbereich von 446 - 454 MHz	N (f)	Siehe Zubehörtabelle oder Kabelkonfigurator

UHF/VHF-Antenne - CA Serie

PRODUKT FEATURES



Omnidirektionale Antenne

Omnidirektionale Abstrahlcharakteristik ideal für die meisten Anwendungen.



Frequenzbereich

Diese Antenne bietet einen Frequenzbereich von 446 - 454 MHz.



Antennengewinn

6 dBi Antennengewinn.



Schutzart IP67

Geeignet für den Außeneinsatz mit Schutzart IP67 gegen Wasser und Staub.

UHF/VHF-Antenne - CA Serie

SPEZIFIKATIONEN

CA450GP+-N	
Antennenelemente	1 x UHF
Frequenzbereich	446 - 454 MHz
Antennengewinn	6 dBi
Antennenkabel	Flexibel, siehe Tabelle oder Kabelkonfigurator!
Antennenstecker	Basisvariante N(F), Flexibel, siehe Tabelle oder Kabelkonfigurator!
Kompatibel mit	UHF-Frequenzen

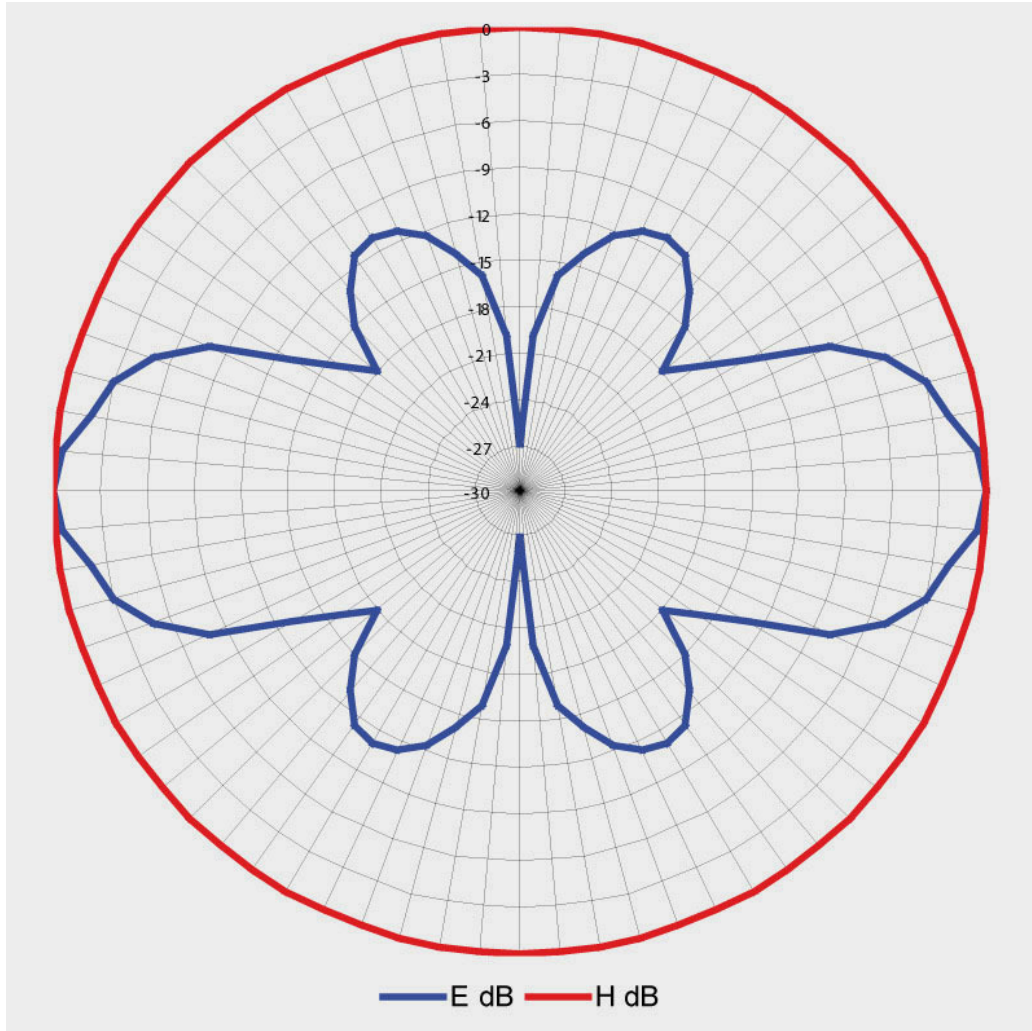
ALLGEMEINE DATEN	
Antennentyp	UHF/VHF-Antennen
Bauform	Low-Profile Antenne
Einsatzbereich	Indoor/Outdoor
Abstrahlcharakteristik	Omnidirektional
Integrierte Antennen	1 x UHF
Groundplane benötigt?	Ja
Frequenzbereich	446 - 454 MHz
Antennengewinn (Durchschnitt)	6 dBi
VSWR	<1,5:1

ELEKTRISCHE EIGENSCHAFTEN	
Impedanz	50 Ohm
Polarisation	Vertikal

PHYSIKALISCHE EIGENSCHAFTEN	
Material	GFK (UV-beständig) mit PU-Schaumfüllung
Abmessungen	250 mm Höhe
Schutzklasse	IP67
Montage	Schraubmontage, Wandmontage, Magnetfußmontage, Mastmontage
Einsatztemperaturbereich	-40 - +80°C

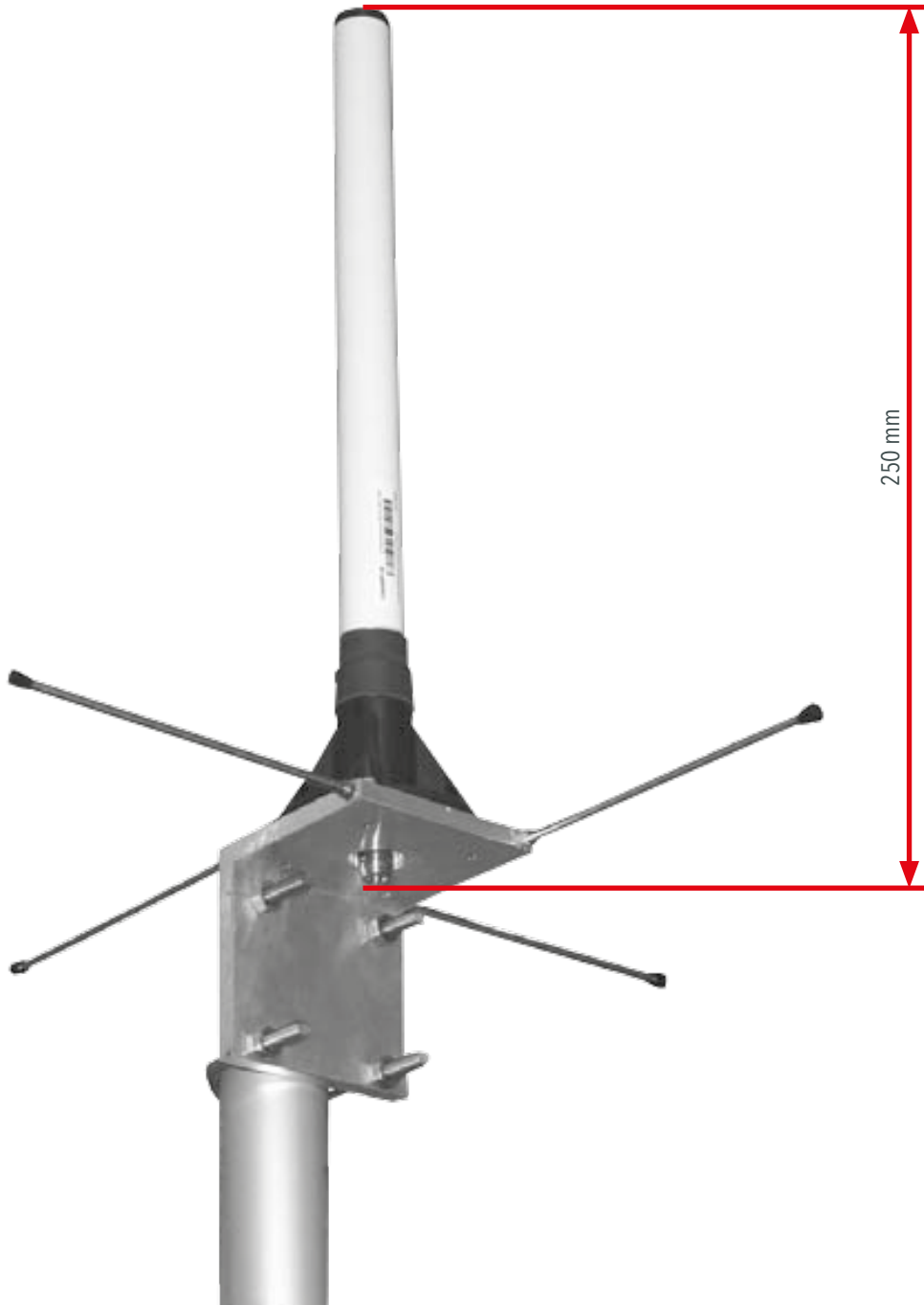
UHF/VHF-Antenne - CA Serie

RADIATION PATTERN



UHF/VHF-Antenne - CA Serie

PRODUKTABMESSUNGEN (MM)



UHF/VHF-Antenne - CA Serie

ZUBEHÖR ANTENNENLEITUNGEN



Antennenkabel - Konfigurator

Mit dem Welotec Kabelkonfigurator ist es ein Leichtes, das passende Koax-Kabel für Ihren Bedarf zu finden. Wählen Sie Ihr Wunsch-Kabel aus einer großen Auswahl an Kabeltypen und kombinieren Sie es mit dem passenden Anschluss.

Verfügbare Anschlüsse:

SMA, RP-SMA, TNC, RP-TNC, BNC, N

Verfügbare Kabeltypen:

RG174, RF195, Aircell 5, RG58, RG223, H155 PE, Aircell 7

ZUBEHÖR MONTAGE

BESCHREIBUNG	EIGENSCHAFTEN	BESTELLSCHLÜSSEL
Wandmontagewinkel zur Montage der Antenne an senkrechten (Außen-)Wänden	Abmessungen 60x80x50 mm, Edelstahlwinkel mit Aufnahme für N(f)Stecker	WA-Mount-NF-1
Mastmontagewinkel zur Montage der Antenne auf Stahlrohren	Aluminium-L-Bügel zur parallelen oder senkrechten Montage an Rohren oder Masten. Geeignet für Rohre und Masten mit 38 - 60 mm Außendurchmesser. Loch mit 15,8 mm Durchmesser für Steckverbinder	BAM1009
Magnetfuß-Montagewinkel für senkrechte, metallische Flächen	Abmessungen 60x80x50 mm, Edelstahlwinkel mit Aufnahme für N(f)Stecker Starker Magnet im Set enthalten	WA-Mount-NF-3



WA-Mount-NF-1

Antennenhalterung

Edelstahl-Wandmontagewinkel mit 16,5 mm Montageloch für Antennen. Die Löcher zur Wandbefestigung können auch für Kabelbinder verwendet werden.



BAM1009

Antennenhalterung

Aluminium-L-Bügel zur waagerechten oder senkrechten Montage an Rohren oder Masten. Geeignet für Rohre und Masten mit 38 - 60 mm Außendurchmesser. Loch mit 15,8 mm Durchmesser für die Montage mittel N(f)-Steckverbinders.



WA-Mount-NF-3

Antennenhalterung

Edelstahl-Wandmontagewinkel mit 16,5 mm Montageloch für Antennen. Befestigung an metallischen Oberflächen über beiliegenden Magneten. Die Löcher zur Wandbefestigung können auch für Kabelbinder verwendet werden.