

# Hutschienen Spannungsversorgung - MDR-40 Serie

MDR-40 SERIE



## Hutschienen Spannungsversorgung - MDR-40 Serie

- Hutschienen Spannungsversorgung
- Ausgangsspannung 24 V DC
- Nennleistung 40 W
- MTBF-Standard MIL-HDBK-217F

ÜBERSICHT MODELLE	AUSGANGSSPANNUNG V DC	NENNLEISTUNG	ABMESSUNGEN (B X H X T)	GEWICHT
MDR-40-24	24 V DC	40 W	40 x 90 x 100 mm	300 g

# Hutschienen Spannungsversorgung - MDR-40 Serie

SPEZIFIKATIONEN

Modell	MDR-40-24
<b>ALLGEMEINE DATEN</b>	
Serie	MDR
Typ	Hutschienen Spannungsversorgung
<b>EINGÄNGE</b>	
Eingangsspannung V AC	85 - 264 V AC
Eingangsspannung V DC	120 - 370 V DC
Eingangsfrequenz	47 - 63 Hz
Effizienz	88 %
Eingangsstrom V AC	1,1 A @ 115 V AC / 0,7 A @ 230 V AC
Einschaltstrom	60 A @ 230 V AC
Einschaltstrom Kaltstart	30 A @ 115 V AC
Ableitstrom	< 1 mA @ 240 V AC
<b>AUSGÄNGE</b>	
Anzahl Ausgänge	1
Ausgangsspannung V DC	24 V DC
Nennstrom	1,7 A
Ausgangstromleistung	0 - 1,7 A
Nennleistung	40,8 W
Restwelligkeit	150 mVp-p
Ausgangsspannungseinstellungsbe- reich	24 - 30 V
Ausgangsspannungsabweichung	±1 %
Linienregelung	±1 %
Lastregelung	±1 %
Einrichtzeit	500 ms, 30 ms @ 230 V AC / 500 ms, 30 ms @ 115 V AC (Volllast)
Überbrückungszeit typisch	50 ms @ 230 V AC
Überbrückungszeit Volllast	20 ms @ 115 V AC
Überlastungsschutz	Leistungsbegrenzt (105 - 150 % Ausgangsnennleistung)
Überspannungsschutz	31,2 - 36 V
Kurzschlusschutz	Ja
Überprüfung Ausgangsspannung V DC	30 V, 1 A

# Hutschienen Spannungsversorgung - MDR-40 Serie

## SPEZIFIKATIONEN

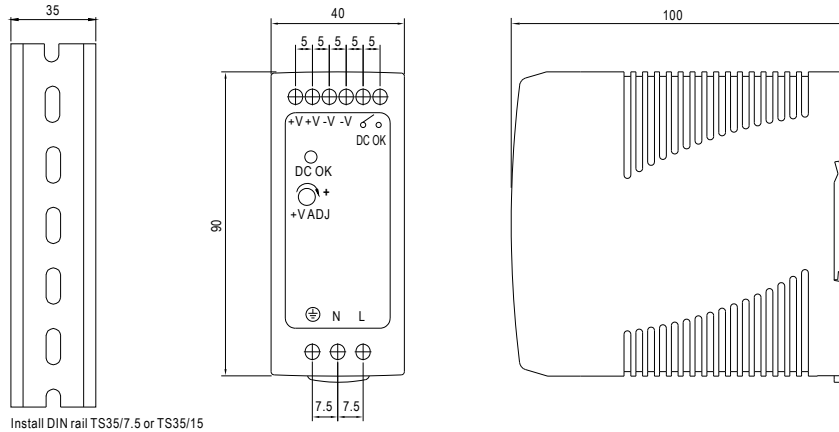
PHYSIKALISCHE EIGENSCHAFTEN	
Abmessungen (B x H x T)	40 x 90 x 100 mm
Gewicht	300 g
Befestigung	Hutschiene
UMGEBUNGSBEDINGUNGEN	
Einsatztemperaturbereich	-20 - +70 °C
Lagertemperaturbereich	-40 - +85 °C
Luftfeuchtigkeit	20 - 90 % (nicht kondensierend)
Temperatur Koeffizient	±0,03 %/°C (0 - +50 °C)
Vibration	10 - 500 Hz, 2 G, 3-Achsen, IEC60068-2-6
KONFORMITÄT UND ZERTIFIZIERUNGEN	
CE	Ja
cULus	UL 508 / UL 60950-1
TÜV	EN 60950-1, Class I, Div. 2 Group A, B, C, D Hazardous Locations T4
EMC	EN 55011 / EN 55022 (CISPR22) / EN55024 / EN 61000-3-2,3 / EN 61000-4-2,3,4,5,6,8,11 / EN 61000-6-2 / EN 61204-3 Class B
RoHS	Ja
MTBF	
MTBF Zeit	min. 301.700 Stunden @ 25 °C
MTBF Standard	MIL-HDBK-217F

# Hutschienen Spannungsversorgung - MDR-40 Serie

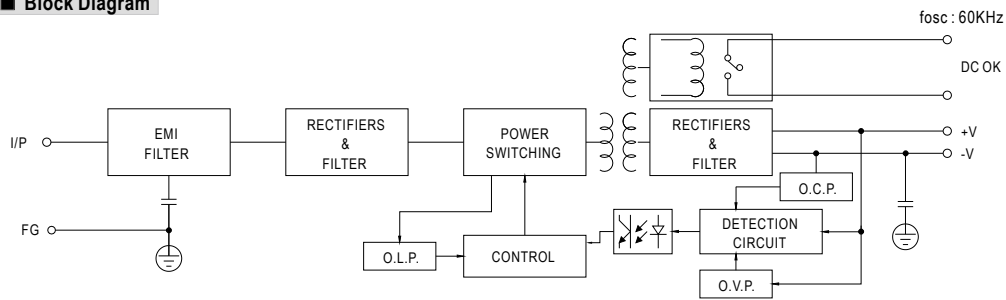
PRODUKTABMESSUNGEN (MM)

## Mechanical Specification

Unit: mm



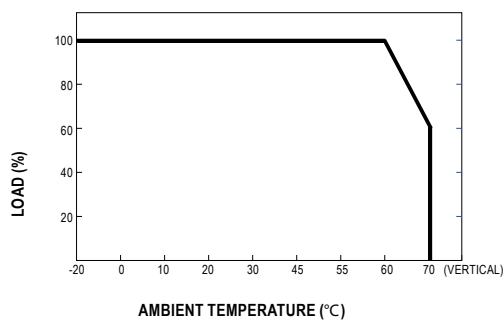
## Block Diagram



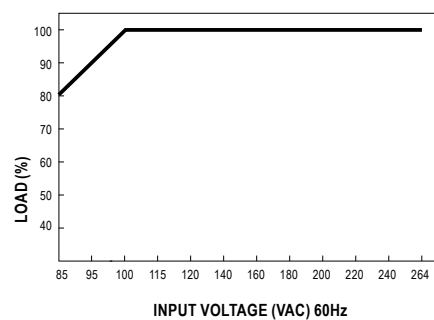
## DC OK Relay Contact

Contact Close	PSU turns on / DC OK.
Contact Open	PSU turns off / DC Fail.
Contact Ratings (max.)	30V/1A resistive load.

## Derating Curve



## Output Derating VS Input Voltage



# Hutschienen Spannungsversorgung - MDR-40 Serie

PRODUKTBILDER

