

Industrielle Standard- und Multifunktions-Funkfernsteuerungen

Serie ORION

Typische Anwendungsbereiche :

◆ Industrielle Einrichtungen

- Kartonfalz- und Leimmaschinen
- Abpackmaschinen
- Verpackungsmaschinen
- Automatische Lagersysteme
- Förderer
- Öfen
- Buchheftmaschinen
- Steuerung von Maschinen im Tipfbetrieb

◆ Industrielle Fördertechnik

- Kleine Hebeausrüstungen (Flaschenzüge, Winden)
- Hebetische

◆ Industrielle Fahrzeuge

- Milchtransportfahrzeuge
- Pannenhilfefahrzeuge
- Abschleppfahrzeuge
- Abwasseraufbereitungsfahrzeuge
- Fahrzeugträger
- Ladeklappen
- Greiferkübel
- Winden

◆ Landwirtschaftliche Maschinen

- Weinpumpen
- Jauchebehälter
- Sortiermaschinen für Früchte
- Bewässerungssysteme
- Entrindungsmaschinen
- Forstmaterial
- Futtertröge und Ausrüstungen zur Tierfütterung



◆ Maschinen für Bau und Straßenbau

- Lastheber
- Betonförderer
- Betonmischmaschinen
- Aufgabetrichter
- Förderbänder für Steinbrüche
- Teermaschinen



◆ Gebäudetechnik - Infrastruktur

- Industrielle Automatiktüren
- Industrietore
- Schranken
- Bühnenausstattungen
- Verkehrsleitsysteme
- Industrielle Beleuchtung
- Bediennerrufsysteme
- Verkehrsleitsysteme auf Industriestandorten
- Schleusentore
- Industrielle Hochdruckreiniger

1- Vorstellung

Der Einsatz einer Funkfernsteuerung bietet bedeutende Vorteile :

- Steigerung der Bewegungsfreiheit
- Vereinfachung der Bedienung
- Steigerung der Qualität und Präzision der Manöver
- Erhöhung der Sicherheit
- Steigerung der Produktivität

Die neuen Funkfernsteuerungen der Serie ORION entsprechen den Anforderungen zahlreicher industrieller und Standardanwendungen, aber auch Multifunktionsanwendungen.

Diese Serie umfasst ein breites Angebot an Sendern und Empfängern (mit verschiedenen Typen und Funktionen), die auf die unterschiedlichsten Ansprüche angepasst sind.

Außerdem stellt die Produktreihe mit Ihren umfangreichen Funktionalitäten einen wesentlichen technischen Fortschritt dar:

- europäische Frequenzbänder im 433-434MHz-Bereich auf 18 möglichen Frequenzen
- FM-Funkverbindung
- Simultane Befehle
- Zahlreiche Funktionen und Einstellungen über Jumper im Empfänger und Tasten im Sender programmierbar :
 - Programmierung des Identitätscodes,
 - Zuordnung Sender /Empfänger,
 - Zuordnung von Sendertasten/Empfängerrelais,
 - Programmierung von Betriebsarten,
 - Programmierung von Befehlsabläufen (Zwischenverriegelung),
 - Programmierung des Funkfrequenzkanals (bei einigen Modellen),
 - Programmierung der Zeitverzögerung für die Totmann-Funktion (bei einigen Modellen).
- Kompakte und leichte Sender und Empfänger
- Mechanischer Tastenschutz
- «Ein/Aus»-Taste (bei einigen Modellen)

I N H A L T

Absatz	Seite
1 Vorstellung	1 & 2
2 Zuordnung von Sendern und Empfängern	3
3 Technische Daten für Sender	4 & 5
4 Technische Daten für Empfänger	6 & 7
5 Zubehör	8
6 Anschlussdiagramm	9
7 Maße	10
8 Auswahlhilfe	11 & 12

- Geräte entsprechen folgenden europäischen Richtlinien :
 - Maschinen
 - Richtfunkausrüstungen und Telekommunikationsterminals (Niederspannung, Elektromagnetische Verträglichkeit, Funkspektrum) Zertifikat ART



D780 E - 0607

revision04-B

1- Vorstellung (Fortsetzung)

Funktionssicherheit

Die Funktionssicherheit der **ORION**-Fernsteuerungen wird insbesondere gewährleistet durch :

- ◆ Eine nicht richtungsgebundene Funkverbindung, die die konstante Verfügbarkeit des Systems gewährleistet.
- ◆ Eine Momentanfunkverbindung, die Störungen durch andere Systeme, die im gleichen Frequenzbandbereich arbeiten, reduziert.
- ◆ Eine eigene Codierung für jedes Sende- und Empfangsgerätepaar (vom Benutzer programmierbar).
- ◆ Eine schnelle Reaktionszeit, die für die meisten Applikationen ausreichend ist.
- ◆ Eine elektronische Zwischenverriegelung (vom Benutzer programmierbar), die bei Betätigung von gegenläufigen Befehlen (z.B. Heben/Senken), die Ausgangsrelais öffnet.
- ◆ «Hamming» Distanz (Mindestanzahl Bits, um die sich verschiedene Befehle unterscheiden) von 4.
- ◆ Eine «Ein/Aus-Funktion» (Ausschalten der Kategorie B nach EN 954-1), verfügbar bei den mit einer «Ein/Aus-Taste» ausgerüsteten Sendern und Empfängern mit einem «Ein-Relais»
- ◆ Passives Abschalten des Empfängers bei Funkstörungen (von ungefähr einer Sekunde Dauer) bei verlängerter Betätigung einer Sendertaste.

Installation anderer Funksysteme

Um jedes Risiko einer länger anhaltenden Funkstörung zu vermeiden, sollte darauf geachtet werden, dass in unmittelbarer Nähe des Geräts nicht gleichzeitig ein weiteres Dauerfunksystem in einem Frequenzbereich von +/- 100 kHz in Bezug auf die Betriebsfrequenz benutzt oder installiert wird.

Der Abstand zwischen störendem Sender und dem Gerät beeinflusst ebenfalls die Störauswirkung. Der störende Funksender sollte so weit wie möglich vom Gerät entfernt werden.

Liste der verfügbaren Funkfrequenzen :

Kanalnummer "Serie ORION"	Frequenz MHz
01	433.100
02	433.200
03	433.300
04	433.400
05	433.500
06	433.600

Kanalnummer "Serie ORION"	Frequenz MHz
07	433.700
08	433.800
09	433.900
10	434.000
11	434.100
12	434.200

Kanalnummer "Serie ORION"	Frequenz MHz
13	434.300
14	434.400
15	434.500
16	434.600
17	434.700
18	434.740

Sender und Empfänger werden standardmäßig auf den Kanal Nr. 17 (434,700Mh) programmiert geliefert.

Der Funkkanal kann nur bei Sendern geändert werden, die mit einer "Ein/Aus"-Taste ausgerüstet sind.

Betriebsarten

Es gibt 3 Betriebsarten (vom Benutzer programmierbar)

- ◆ **Betriebsart «Tippbetrieb Schließer» :**
das Empfängerrelais bleibt geschlossen, solange wie die entsprechende Steuertaste des Senders gedrückt gehalten wird.
- ◆ **Betriebsart «Tippbetrieb Öffner» :**
das Empfängerrelais bleibt offen, solange wie die entsprechende Steuertaste des Senders gedrückt gehalten wird.
- ◆ **Betriebsart «On/Off» :**
das Empfängerrelais schließt sich beim ersten Drücken auf die entsprechende Steuertaste des Senders und öffnet sich beim zweiten Drücken.

Bei permanenter Verwendung der Fernsteuerungen in der Betriebsart «Tippbetrieb» können bei Dauerbetätigung von Steuertasten und Positionswechseln des Bedieners Übertragungsunterbrechungen aufgrund der Streuung der Funkwellen auftreten. Je nach Anwendung muss dieser Effekt berücksichtigt werden.

Besonderheiten der Sender mit «Ein/Aus-Taste»

- Mit der «Ein/Aus-Taste» kann der Sender zur Vermeidung von unbeabsichtigter Betätigung der Funktionstasten ein- und ausgeschaltet werden.
- Diese Taste steuert ebenfalls das «Ein-Relais» des Empfängers (je nach Modell) und ermöglicht so die Verdoppelung der Befehlsunterbrechung
- Darüber hinaus besitzen die mit dieser Taste ausgerüsteten Sender zwei vom Benutzer einstellbare Funktionen:
 - **Verzögerungsfunktion «Totmann»** (einstellbare Dauer 4, 15, 60 min oder Deaktivierung der Funktion): bei Nichtbetätigung der Tasten bei eingeschaltetem Sender schaltet sich dieser automatisch bei Ablauf der eingestellten Verzögerungszeit aus, wodurch das Empfängerrelais in den «Ruhestatus» geschaltet wird.
 - **Änderung der Arbeitsfunkfrequenz:** der Benutzer kann eine Funkfrequenz aus 18 Funkkanälen auswählen und programmieren. Nach erfolgter Wahl sendet der Sender automatisch einen Änderungsbefehl an den Empfänger.

2- Zuordnung von Sendern und Empfängern

Sämtliche Zuordnungen von Sender(n) zu Empfänger(n) können vom Benutzer durchgeführt werden.

2.1- Zuordnung von 1 Sender zu 1 Empfänger

Ohne «Ein/Aus»-Funktion : S E

Anzahl der gewünschten Funktionen	Sender			Empfänger		
	Standard-Versionen	Industrielle Versionen	Multifunktions-Versionen	DIN-Schienen Modell	Kleines industrielles Modell	Großes industrielles Modell
1	<input type="checkbox"/>	<input type="checkbox"/>	<input type="checkbox"/>	<input type="checkbox"/>	<input type="checkbox"/>	<input type="checkbox"/>
2	●	●	<input type="checkbox"/>	●	●	<input type="checkbox"/>
3	<input type="checkbox"/>	<input type="checkbox"/>	<input type="checkbox"/>	<input type="checkbox"/>	<input type="checkbox"/>	<input type="checkbox"/>
4	●	●	<input type="checkbox"/>		●	<input type="checkbox"/>
5			<input type="checkbox"/>			<input type="checkbox"/>
6			<input type="checkbox"/>			<input type="checkbox"/>
7			<input type="checkbox"/>			<input type="checkbox"/>
8			●			●
9			<input type="checkbox"/>			<input type="checkbox"/>
10			<input type="checkbox"/>			<input type="checkbox"/>
11			<input type="checkbox"/>			<input type="checkbox"/>
12			<input type="checkbox"/>			<input type="checkbox"/>
13			<input type="checkbox"/>			<input type="checkbox"/>
14			<input type="checkbox"/>			<input type="checkbox"/>
15			<input type="checkbox"/>			<input type="checkbox"/>
16			●			●

= Mögliche Zuordnungen

● = Optimale Zuordnung Anzahl Sendertasten und Anzahl verfügbarer Empfängerrelais

2.2- Zuordnung von 1 Sender zu 1 Empfänger

mit «Ein/Aus»-Funktion : S_o E_o

Anzahl der gewünschten Funktionen	Sender		Empfänger		
	Industrielle Versionen	Multifunktions-Versionen	DIN-Schienen Modell	Kleines industrielles Modell	Großes industrielles Modell
1 + "Ein/Aus"	<input type="checkbox"/>	<input type="checkbox"/>	<input type="checkbox"/>	<input type="checkbox"/>	<input type="checkbox"/>
2 + "Ein/Aus"	●	<input type="checkbox"/>	●	<input type="checkbox"/>	<input type="checkbox"/>
3 + "Ein/Aus"	<input type="checkbox"/>	<input type="checkbox"/>		<input type="checkbox"/>	<input type="checkbox"/>
4 + "Ein/Aus"	●	●		●	<input type="checkbox"/>
5 + "Ein/Aus"		<input type="checkbox"/>			<input type="checkbox"/>
6 + "Ein/Aus"		<input type="checkbox"/>			<input type="checkbox"/>
7 + "Ein/Aus"		<input type="checkbox"/>			<input type="checkbox"/>
8 + "Ein/Aus"		●			●
9 + "Ein/Aus"		<input type="checkbox"/>			<input type="checkbox"/>
10 + "Ein/Aus"		<input type="checkbox"/>			<input type="checkbox"/>
11 + "Ein/Aus"		<input type="checkbox"/>			<input type="checkbox"/>
12 + "Ein/Aus"		<input type="checkbox"/>			<input type="checkbox"/>
13 + "Ein/Aus"		<input type="checkbox"/>			<input type="checkbox"/>
14 + "Ein/Aus"		<input type="checkbox"/>			<input type="checkbox"/>
15 + "Ein/Aus"		<input type="checkbox"/>			<input type="checkbox"/>
16 + "Ein/Aus"		●			●

= Mögliche Zuordnungen

● = Optimale Zuordnung Anzahl Sendertasten und Anzahl verfügbarer Empfängerrelais

2.3- Zuordnung von N Sender(n) zu M Empfänger(n) : S S E E

Es ist möglich, eine beliebige Anzahl von ORE-Sendern einer beliebigen Anzahl von ORR-Empfängern je nach den Anforderungen der Anwendung zuzuordnen.

Jedes ORR-Empfängerrelais kann durch ein einfaches «Trainingverfahren» unabhängig jeder Sendertaste zugeordnet werden.

3- Technische Daten für Sender

3.1 Gemeinsame technische Daten der 3 Sendermodelle (Standard-, Industrielle- und Multifunktions-Versionen)

Betriebsarten	Betriebsarten
Sendemodus ⁽¹⁾	18 Frequenzen / Gerät
Sendefrequenz ⁽¹⁾	UHF 433,10 MHz bis 434,74 MHz
Sendeleistung ⁽¹⁾	< 1 mW (Benutzung ohne Lizenz) eingebaute Antenne
Durchschnittliche Reichweite ⁽²⁾	150 m Reichweite auf freiem Feld 50 m in industriellem Umfeld
Modulation	FM
Funkverbindung	Momentan (nur während die Befehlstaste gedrückt wird)
Identitätscode	256 über Mikroschalter im Empfänger programmierbare Codes
Betriebstemperatur	-20° C bis + 50° C
Lagertemperatur	-30° C bis + 70° C
Anzeige des Batterie- oder Akkuladestatus	2 Anzeigeniveaus durch eine rote LED : Rote LED aus = Batterien/Akkus ladung > als 10 % Rote LED blinkt schnell = Batterien müssen ersetzt werden oder Akkus müssen aufgeladen werden
Andere Anzeigen	Modell ohne "Ein-/Aus"-Taste : Beim Druck auf eine Funktionstaste leuchtet eine grüne LED auf und blinkt Modell mit "Ein-/Aus"-Taste: Eine grüne LED leuchtet auf und blinkt, wenn die Sendertastatur aktiv ist
Befestigung	<ul style="list-style-type: none"> • Trageclip (optionales Zubehör, siehe §8) • Wandhalter (optionales Zubehör, siehe §8)

(1) = Standardmäßig auf Kanal Nr. 17 programmiert.

Erinnerung : der Funkkanal des Senders kann nur bei ORE Sendern geändert werden, die über die Taste "Ein/Aus" verfügen.

(2) = Die Reichweite variiert je nach Umgebungsbedingungen und Position der Empfängerantenne (die Reichweite wird durch metallische Hindernisse wie Metallkonstruktionen oder metallische Verkleidungen, etc. eingeschränkt).

3.2 Besondere technische Daten jedes einzelnen Sendermodells

	Standard-Versionen (ORET)	Industrielle Versionen (OREI)	Multifunktions-Versionen (OREL)
Gehäuse	ABS	ABS	ABS
Farbe	schwarz	gelb	gelb
Dichtigkeit	IP40	IP67	IP65
Gewicht (mit Batterien oder Akkus)	65 g	75 g	160 g
Anzahl Funktionstasten	1, 2 order 4	2 order 4	4, 6, 8, 12 order 16
Stromversorgung	2 Batterien 1,5V von Typ AAA ⁽³⁾	2 Batterien 1,5V von Typ AAA ⁽³⁾	3 Batterien 1,5V von Typ AAA order 3 Akkus Typ AAA ⁽⁴⁾
Autonomie	1 Jahr (Benutzung 50 mal täglich - Impulse von 2 Sekunden)		Stromversorgung mit Batterien : Id. Sender Standard-Versionen order Industrielle Versionen Stromversorgung mit Akkus : 42 Std.bei 50% Betriebszeit
Ladezeit (Strom.mit Akkus)			< 3 h
Ladetemperatur (Strom.mit Akkus)			0°C bis +40°C
Sicherheit	1 "Ein/Aus"-Taste (Je nach Modell)		
Mechanischer Schutz	Integrierter Schutzschaum		
Lagerung	Schutztasche, Referenz : OWE13 (optionales Zubehör)		Schutztasche, Referenz : UBWE34 (optionales Zubehör)

(3) = Geliefert mit 2 Batterien AAA.

(4) = Geliefert mit 3 Batterien AAA, können mit 3 AAA-Akkus benutzt werden.

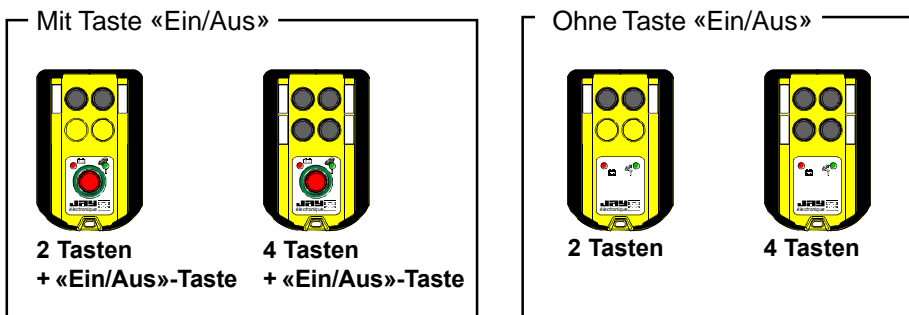
Wenn diese Sender mit AAA-Akkus ausgerüstet sind, können sie direkt auf einer Ladehalterung **ORCL** geladen werden.
Die Ladehalterung muss getrennt bestellt werden.

3.3 Modellausführungen

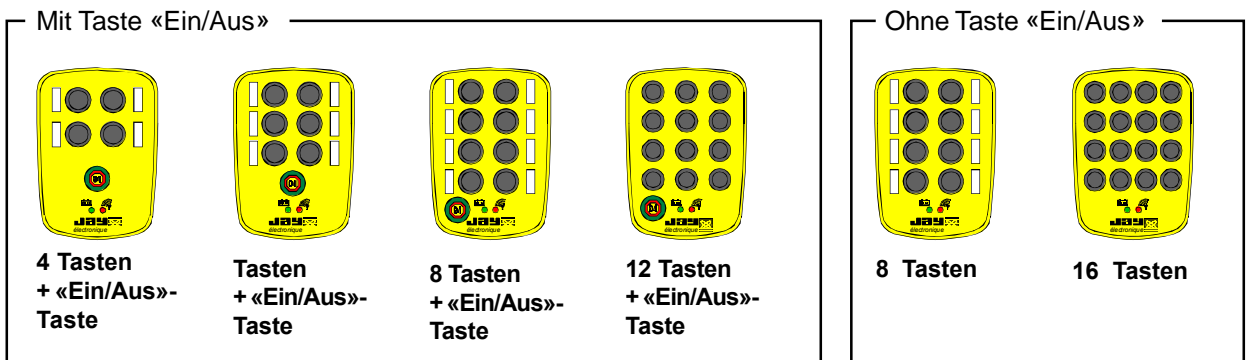
«Standard» Modelle (ORET) :



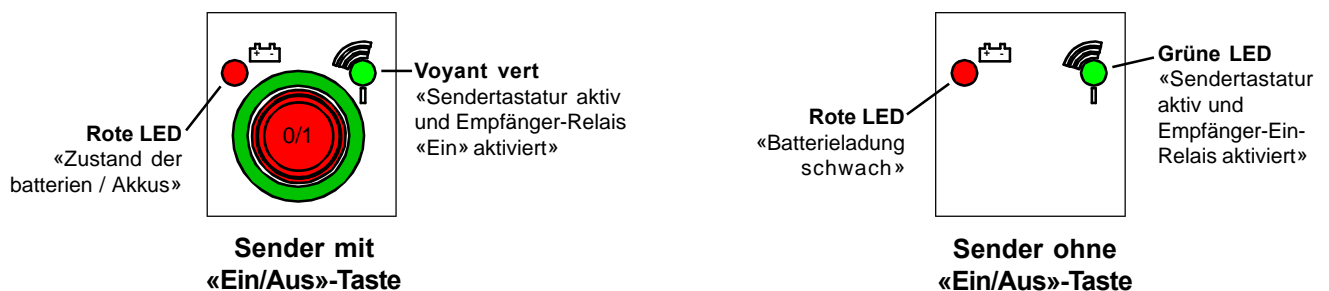
«Industrielle» Modelle (OREi) :



«Multifunktions» Modelle (OREL) :



3.4 Funktion der Kontrollleuchten







4- Technische Daten für Empfänger

4.1 Gemeinsame technische Daten der drei Empfängermodelle (DIN-Schienen, kleines und großes industrielles Modell)

Betriebstemperatur	-20°C bis +50°C
Lagertemperatur	-30°C bis +70°C
Tuner ⁽¹⁾	UHF 433,100 MHz bis 434,740 MHz
Empfindlichkeit	< 2µV
Identitätscode	Durch ein Trainingsverfahren können die Empfängerrelais die Identitätscodes der zugeordneten Sender speichern.
Schutz der Stromversorgung	<ul style="list-style-type: none"> Gegen Überspannungen : 1 Sicherung auf der Phase (ORRS und ORRA) Sicherheit gegen Verpolung (für Stromversorgung 12VDC).
Ausgänge	<p>Steuerung Relais NO-Kontakt (1 Ruhekontakt oder Kippkontakt pro Einstellung möglich)</p> <p>Strom min. / max. 10 mA / 8A (50 mA empfohlen)</p> <p>Spannung max. 250 VAC</p> <p>Reaktionszeit 50 ms</p> <p>Schaltkategorie DC13 in 0,5 A / 24 VDC - AC15 in 3 A / 250VAC</p>
Betriebsarten	Tastimpuls oder "On/Off" modus (Programmierung über Jumper oder Mikroschalter)
Zwischenverriegelung	Programmierung über Jumper oder Mikroschalter
Zusätzliche Funktion	1 Relais "Ein" (gesteuert durch die Taste "Ein/Aus" des Senders - je nach Sendermodell), Kategorie B Nach EN954-1.

4.2 Besondere technische Daten jedes einzelnen Empfängermodells

	 DIN-Schienen Modell (ORRD)	 Kleines industrielles Modell (ORRS)	 Großes industrielles Modell (ORRA)
Gehäusematerial	PC-GF	ABS	
Farbe des Gehäuses	Grau	Gelb	Grau
Dichtigkeit	IP 20	IP 65	
Anzahl Befehlsausgänge	3 oder 2+1 ⁽²⁾	2 oder 4+1 ⁽²⁾	8+1 ⁽²⁾ oder 16+1 ⁽²⁾
Max. Gewicht	220 g	350 g	1200 g
Höchstanzahl an Sendertasten ⁽³⁾ , die einem Funktionsrelais zugeordnet werden können.	10		
Anzahl der gleichzeitig aktivierbaren Relaisausgänge	3 Funktionsrelais oder 2 Funktionsrelais + 1 Ein-Relais	Modell ORRS21**** 2 Funktionsrelais Modell ORRS42**** 4 Funktionsrelais oder 3 Funktionsrelais + 1 Ein-Relais	alle modelle 9 Funktionsrelais oder 8 Funktionsrelais + 1 Ein-Relais
Stromversorgung		Modell ORRS****F 12 VDC (9 bis 20VDC) 24 VDC (20 bis 75VDC) 24 VAC (+10%/-5%) 48 VAC (+10%/-15%) Modell ORRS****T 115 VAC (+10%/-15%) Modell ORRS****U 230 VAC (+10%/-15%)	Modell ORRA****4 12 VDC (9 bis 20VDC) 24 VDC (20 bis 28VDC) Modell ORRA****A 24 VAC (+10%/-15%) 48 VAC (+10%/-15%) Modell ORRA****B 115 VAC (+10%/-15%) 230 VAC (+10%/-15%)
Spannung	12 VDC (-25%/+25%) 24 VDC (-10%/+30%) 24 VAC (+10%/-15%)		
Max. Verbrauch	75 mA in DC / 3,5 VA in AC	180 mA in DC / 5 VA in AC	260 mA in DC / 11 VA in AC
Min. Verbrauch	320 mW in 12/24 VDC	23 mA in 12 VDC / 350 mW in 24 VDC	
Befestigung	Durch Einrasten auf symmetrische DIN-Schiene nach EN 50 022	2 M4-Löcher außen	4 M4 Löcher innen
Kabeleingang		1 Kunststoff-PG-Verschraubung : PG 13,5 (ø 8 bis 12 mm)	1 Kunststoffstopfen : PG M16 (ø 5 bis 7 mm) 1 Kunststoff-PG-Verschraubung : PG M32 (ø 20 bis 26 mm)
Kabeleingang	auf Schaltplatine aufgeschraubte Reihen клемme (für 2,5 mm ² Kabel)		
Anzeige	Stromversorgung Vorhandensein Funkverbindung "Programmierung" Modus Pro Relais	1 Grüne LED 1 Gelb LED 1 Rote LED Kein Anzeige	1 Grüne LED 1 Grüne LED 1 Rote LED 1 Rote LED
Antenne	Steckbar über BNC-HF-Stecker	Externe fixe ¼ Welle ⁽⁴⁾ oder intern ⁽⁵⁾	
Empfohlene Antenne (wenn BNC-Stecker) ⁽⁴⁾	Benutzung im Äußeren Antenne VUB084 oder Antenne VUB086 (Benutzung der Verlängerung mit Halter VUB105/VUB125/VUB131 möglich) Benutzung auf Fahrzeug Antenne VUB084 + Verlängerung mit Halter VUB105/VUB125/VUB131 oder Antenne VUB086 + Verlängerung mit Halter VUB105/VUB125/VUB131 Benutzung im Kunststoffgehäuse ORRA und ORRS : Antenne VUB084 oder Antenne VUB086 ORRD : Antenne VUB084 + BNC Krümmer 90° VUB060 Benutzung im Metallgehäuse Antenne VUB084 + Verlängerung 0,5m VUB170 oder Antenne VUB086 + Verlängerung 0,5m VUB170		

(1) = Standardmäßig auf Kanal Nr. 17 programmiert.

Erinnerung : der Funkkanal des Empfängers kann nur bei ORE Sendern geändert werden, die über die Taste «Ein/Aus» verfügen.

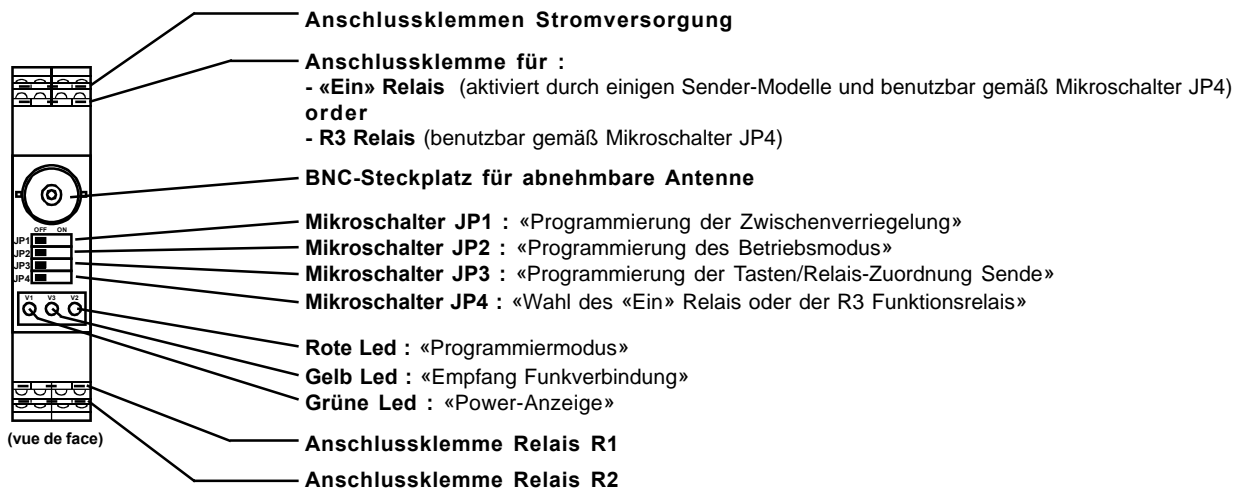
(2) = «Ein-Relais» (von Sendern aktiviert, die mit einer Ein/Aus-Taste ausgestattet sind)

(3) = Tastennummern und /oder Identitätscodes unterschiedlicher Sender

(4) = Mögliche Abnehmbarkeit der Antenne durch BNC-Stecker, mit dem Kit ref. : **OWR01**.

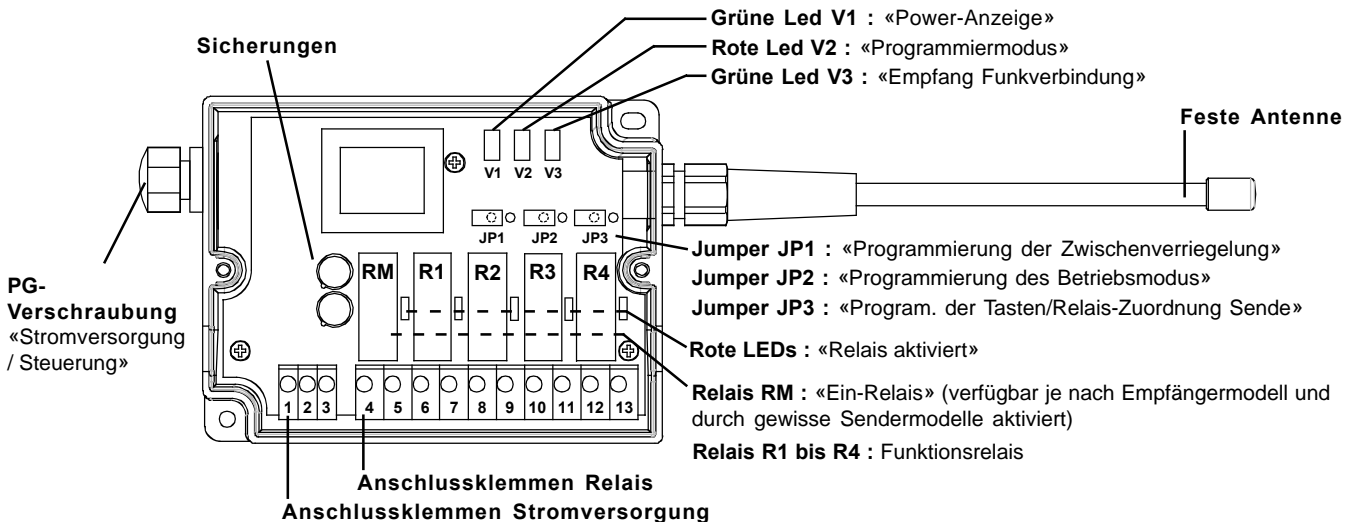
(5) = Mögliche Einsetzung der Antenne in den Gehäusen der industriellen Empfänger, mit dem Kit Ref. : **OWR02** (geliefert mit den Empfängern). Achtung, in diesem Fall wird die Reichweite halbiert.

«DIN-Schienen» Modell (ORRD)



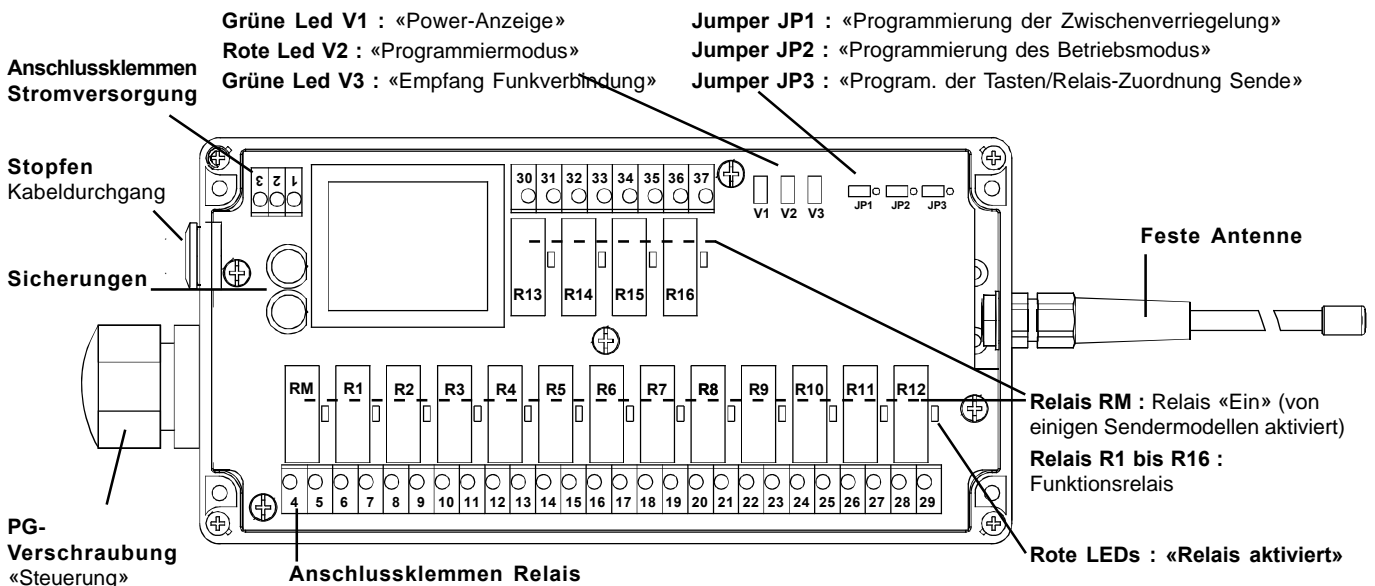
Industrielle Empfänger «kleines Modell» (ORRS)

(Zeichnung des Modelles ORRS42L1U)



Industrielle Empfänger «großes Modell» (ORRA)

(Zeichnung des Modelles ORRAH2L1U)

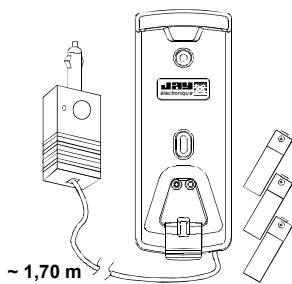


5- Zubehör

5.1 Technische Daten der Ladehalterungen (zum Laden der Multifunktionssender mit Akkus)

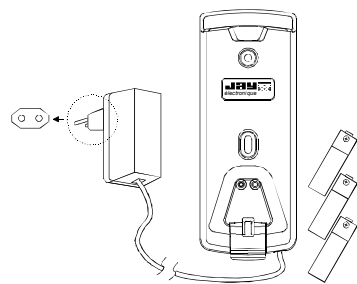
Stromversorgung	12/24 VDC oder 230 VAC
Dichtigkeit	IP 20
Gewicht	400 g max.
Ausgang	Spannung Max. Strom
	9 VDC 300 mA
Lagertemperatur	-30°C bis +70°C
Ladetemperatur	0°C bis +40°C
Kabellänge	1,70m
Adapter / Stecker für Multifunktionssender	

Kit Ladehalterung
12-24VDC / 9VDC Modell
(Fahrzeugsteckdose)
Geliefert mit 3 Akkus

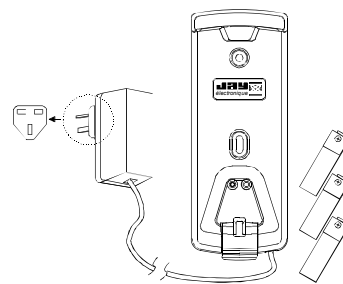


(Referenz : **ORCL1**)

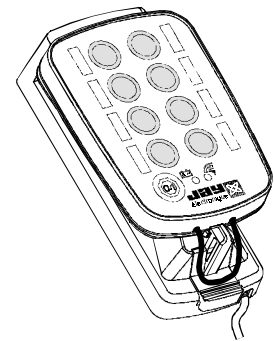
Kit Ladehalterung
230VAC / 9VDC Modell (europäischer und englischer Stecker)
Geliefert mit 3 Akkus



Europäischer Stecker
(Referenz : **ORCLU**)



Englischer Stecker
(Referenz : **ORCLW**)



5.2 Beschriftung der Funktionstasten der ORION Sender durch Etiketten

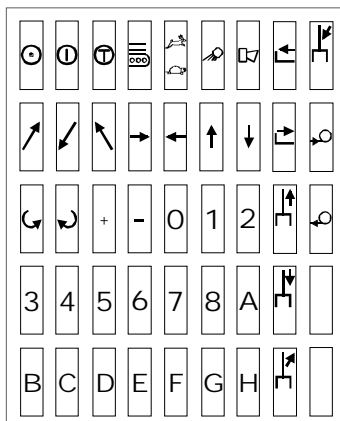
Die Kennzeichnung der einzelnen Funktionstasten erfolgt durch selbstklebende Etiketten, die in kleine dafür vorgesehene Vertiefungen neben den Funktionstasten auf das Sendergehäuse geklebt werden.

Die selbstklebenden Etiketten werden auf Bögen geliefert, aus denen der Benutzer die seiner Anwendung entsprechenden Etiketten auswählt.

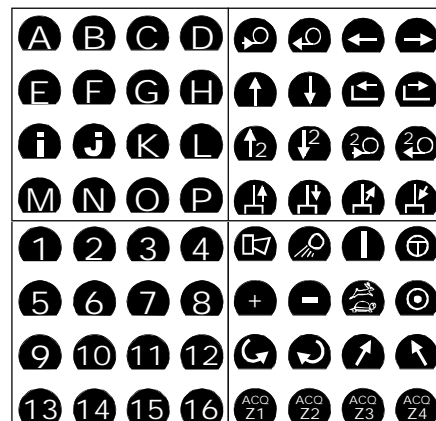
Etikettenblatt für Standardsender (alle Modelle), industrielle Sender (alle Modelle) und Multifunktionsmodelle (für Modelle mit 4, 6 und 8 Tasten)

Etikettenblatt für Multifunktions-Sender 12 oder 16 Tasten

Referenz : **OWE301** Blatt mit 45 rechteckigen Schwarz/Weiß-Etiketten⁽¹⁾



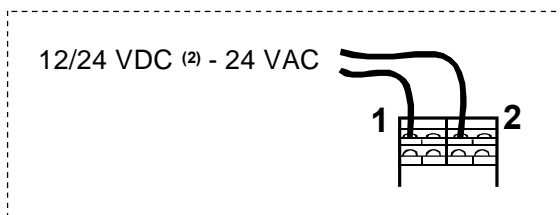
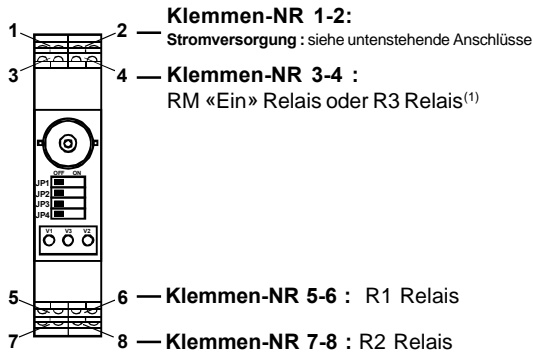
Referenz : **OWE403** Blatt mit 64 runden Schwarz/Weiß-Etiketten⁽¹⁾



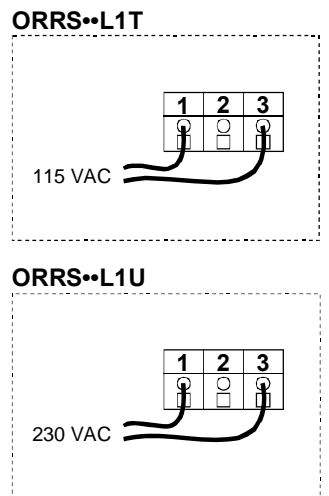
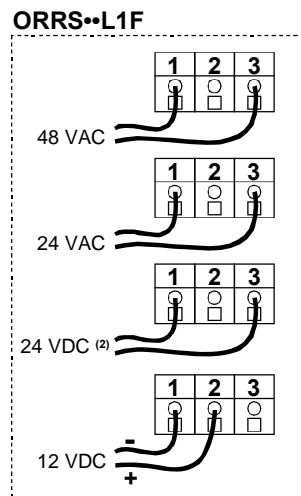
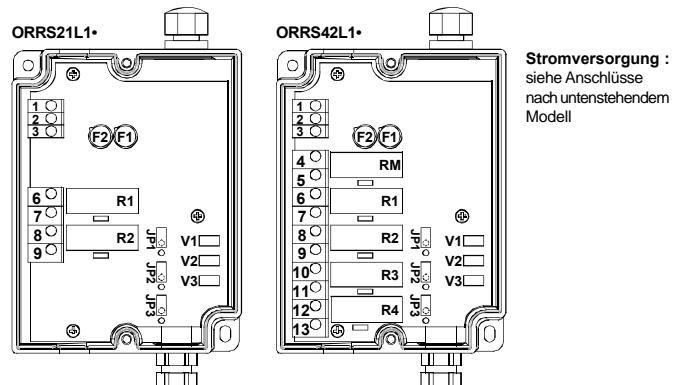
(1) = Blatt Etiketten mit dem entsprechenden Gerät geliefert.

6- Anschlussdiagramm

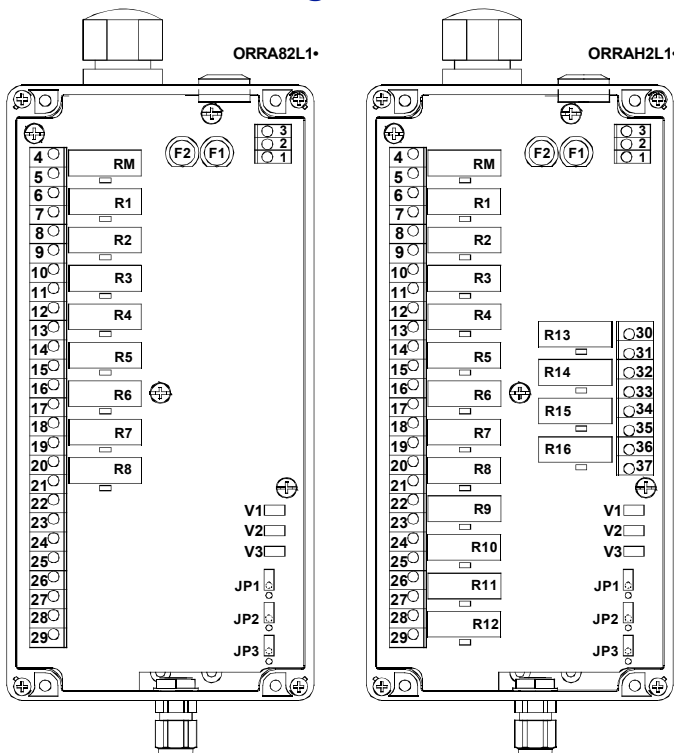
6.1 Anschlussdiagramm für DIN Schienen -Empfänger - ORRD



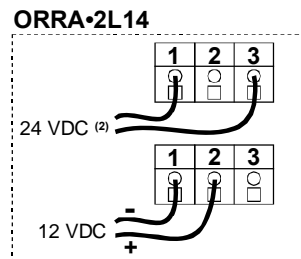
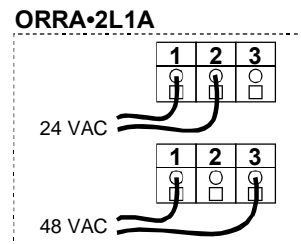
6.2 Anschlussdiagramm für den industriellen Empfänger kleines Modell - ORRS



6.3 Anschlussdiagramm für den industriellen Empfänger großes Modell - ORRA



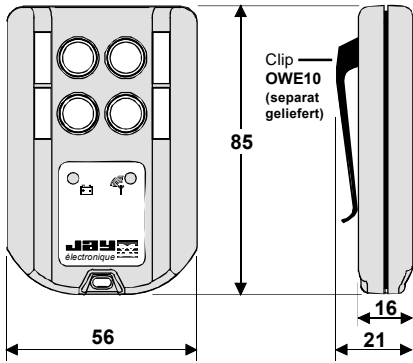
Stromversorgung : siehe Anschlüsse nach untenstehendem Modell



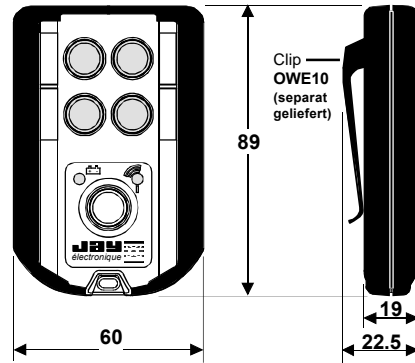
(1) = Relaisfunktion ausgewählt durch Mikroschalter
(2) = keine Polarität

7- Maße (mm)

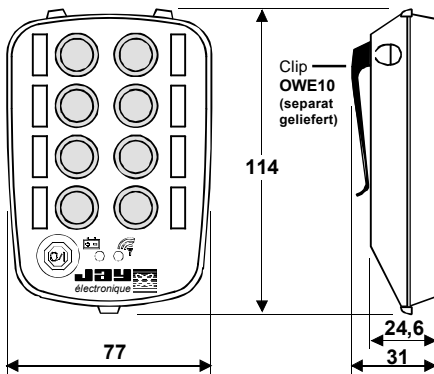
7.1 Standard-Sender ORET



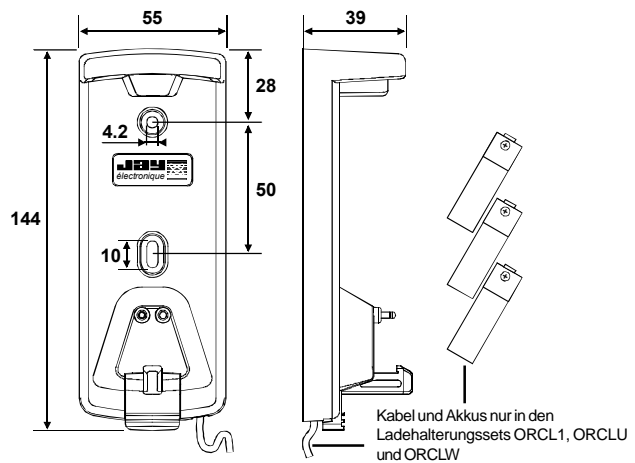
7.2 Industrielle Sender OREI



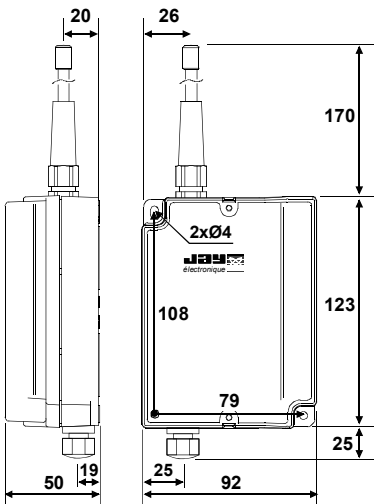
7.3 Multifunktions-Sender OREL



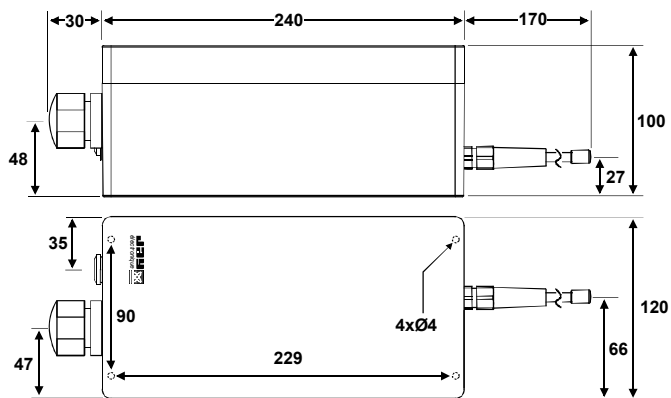
7.4 Wandhalter ORCL Kit Ladehalterung ORCL•



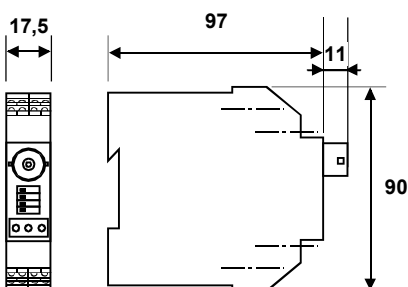
7.5 Industrielle Empfänger "kleines Modell" ORRS



7.6 Industrielle Empfänger "großes Modell" ORRA

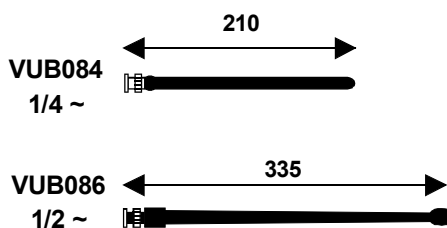


7.7 DIN-Schienen-Empfänger ORRD

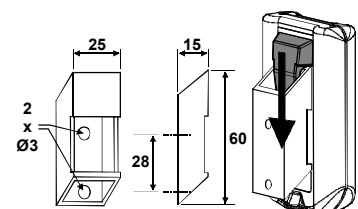


7.8 Zubehör

Abnehmbare Antenne
(für DIN-Schienen Empfänger oder für industrielle Empfänger + Kit Ref. : OWR01)


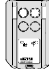

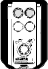
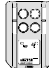
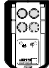
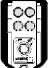








Wandhalterung OWE01



8- Auswahlhilfe, Leitfaden für Bestellung

8.1 Sender ORION ⁽¹⁾

	Anzahl Funktionstasten				
	Sender Modell				
	Standard-Versionen ⁽²⁾	Industrielle Versionen ⁽²⁾	Industrielle Versionen ⁽²⁾ + "Ein/Aus"	Multifunktions-Versionen ⁽³⁾	Multifunktions-Versionen ⁽³⁾ + "Ein/Aus"-Taste
1	 ORET11SL1				
2	 ORET21SL1	 OREI21SL1	 OREI22SL1		
4	 ORET41SL1	 OREI41SL1	 OREI42SL1		 OREL42SL1
6					 OREL62SL1
8				 OREL81SL1	 OREL82SL1
12					 ORELD2SL1
16				 ORELH1SL1	

(1) = Standardmäßig auf Kanal Nr. 17 programmiert.

Erinnerung : der Funkkanal des Senders kann nur bei ORE Sendern geändert werden, die über die Taste "Ein/Aus" verfügen.

(2) = Geliefert mit 2 Batterien AAA.

(3) = Geliefert mit 3 Batterien AAA, können mit 3 AAA-Akkus benutzt werden.

Wenn diese Sender mit AAA-Akkus ausgerüstet sind, können sie direkt auf einer Ladehalterung **ORCL•** geladen werden. Die Ladehalterung muss getrennt bestellt werden.

◆ Zubehör Sender ORE :

Wandhalter und Halter-Ladegeräte

Referenz	Bezeichnung
OWE01	Halterung für Standardsender (ORET) und Sender für industrielle Zwecke (OREi) mit Clip
ORCL	Wandhalterung für Multifunktions-Sender (OREL)
ORCL1	Ladehalterung 12-24VDC (Fahrzeugsteckdose) / 9VDC + 3 Akkus AAA, für Multifunktions-Sender mit Akkus (OREL)
ORCLU	Ladehalterung 230VAC (Europäischer Stecker) / 9VDC + 3 Akkus AAA, für Multifunktions-Sender mit Akkus (OREL)
ORCLW	Ladehalterung 230VAC (Englischer Stecker) / 9VDC + 3 Akkus AAA, für Multifunktions-Sender mit Akkus (OREL)

Etikettenblatt für Funktionstasten

Referenz	Bezeichnung
OWE301	Blatt mit 45 rechteckigen Schwarz/Weiß Etiketten für Standard- (ORET), industrielle (OREi) und Multifunktions (OREL)-Sender (4,6 oder 8 Tasten) ⁽⁴⁾
OWE403	Blatt mit 64 runden Schwarz/Weiß Etiketten für Multifunktions-Sender 12 oder 16 Tasten (OREL) ⁽⁴⁾

(4) = 1 Blatt Etiketten mit dem entsprechenden Gerät geliefert.





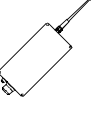
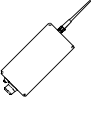

Verschiedenes Zubehör

Referenz	Bezeichnung
OWE10	Trageclip (Halter Ref. : OWE01 , Gürtel, Hosentasche, etc...) ⁽⁵⁾
OWE20	Halsgurt
OWE13	Schutztasche für Standard (ORET) und Industrielle Sender (OREi)
UBWE34	Schutztasche für Multifunktions-Sender (OREL)

(5) = 1 Trageclip separat mit dem Gerät geliefert.

8- Auswahlhilfe, Leitfaden für Bestellung (Fortsetzung)

8.2 Empfänger ORION ⁽¹⁾

Anzahl der Ausgänge	Empfänger-Modell / Stromversorgung						
	DIN-Schienen Modell 12VDC 24VDC 24VAC	Industrielle Empfänger "kleines Modell" 12VDC 24VDC 24VAC 48VAC	Industrielle Empfänger "kleines Modell" 115VAC	Industrielle Empfänger "kleines Modell" 230VAC	Industrielle Empfänger "großes Modell" 12VDC 24VDC	Industrielle Empfänger "großes Modell" 24VAC 48VAC	Industrielle Empfänger "großes Modell" 115VAC 230VAC
2							
2 + 1 ⁽²⁾	ORRD22L1C						
3							
4 + 1 ⁽²⁾		ORRS42L1F	ORRS42L1T	ORRS42L1U			
8 + 1 ⁽²⁾					ORRA82L14	ORRA82L1A	ORRA82L1B
16 + 1 ⁽²⁾					ORRAH2L14	ORRAH2L1A	ORRAH2L1B

(1) = Standardmäßig auf Kanal Nr. 17 programmiert.

Erinnerung : der Funkkanal des Empfängers kann nur bei ORE Sendern geändert werden, die über die Taste "Ein/Aus" verfügen.

(2) = «Ein» Relais

◆ Zubehör Empfänger ORION :

Referenz	Bezeichnung
OWR01	Abnehmbare Antenne BNC Kit ⁽³⁾
OWR02	Inneres Antenne Kit ⁽⁴⁾
VUB084	Gerade 1/4-Welle Antenne, BNC ⁽⁵⁾
VUB086	Gerade 1/2-Welle Antenne, BNC ⁽⁵⁾
VUB060	90° BNC Krümmer für VUB084 Antenne oder BNC Antennenverlängerung ^{(3) (6)}
VUB170	Verlängerung von 0,5 m für Antenne BNC ⁽⁵⁾
VUB105	Verlängerung von 2 m für Antenne + Nicht isolierte Befestigung BNC ⁽⁵⁾
VUB125	Verlängerung von 5 m für Antenne + Nicht isolierte Befestigung BNC ⁽⁵⁾
VUB131	Verlängerung von 10 m für Antenne + Nicht isolierte Befestigung BNC ⁽⁵⁾

(3) = BNC-Antenne und BNC-Verlängerung müssen separat bestellt werden.

(4) = Industrielle Empfänger werden mit 1 Kit geliefert.

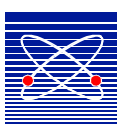
(5) = Außer dem Modell DIN-Schiene, das mit einem BNC Antennen-Stecker ausgestattet ist, benötigen die anderen Empfängermodelle den abnehmbaren Antennensatz Ref. : **OWR01** für die Benutzung einer abnehmbaren Antenne oder Antennenverlängerung.

(6) = Nicht geeignet für einen direkten Anschluss an eine Ref. : **VUB086**-Antenne, in diesem Fall eine Verlängerung vom Typ **VUB1**** benutzen

Die in diesem Dokument beschriebenen Produkte werden ständig weiterentwickelt. Änderungen der Beschreibung und technischen Daten vorbehalten.
Sie können die letzten Versionen unserer Prospekte aus unserem Website www.jay-electronique.fr downloaden.

D780 E - 0607

JAY
électronique



ZAC la Bâtie, rue Champrond
F38334 SAINT ISMIER cedex
☎ +33 (0)4 76 41 44 00 - 📠 +33 (0)4 76 41 44 44
www.jay-electronique.fr

Händlerstempel :